



Versetzbeton: nach SN EN 206-1;
C25/30; XC2(CH); D_{max} 16; C10.10; C1



Schalenstein Typ 12
11-13 / 11-15 / min. 16 cm (b / d / l)
SN 640 481a



Fugenmörtel:
frost- / tausalzbeständig,
Sackware
(z.B. Baunit Fein oder gleichwertig)



variabel, je nach Steinbreite **sortiert**
gerader Belagsrand, Fugenbreite 6-12 mm

B+C

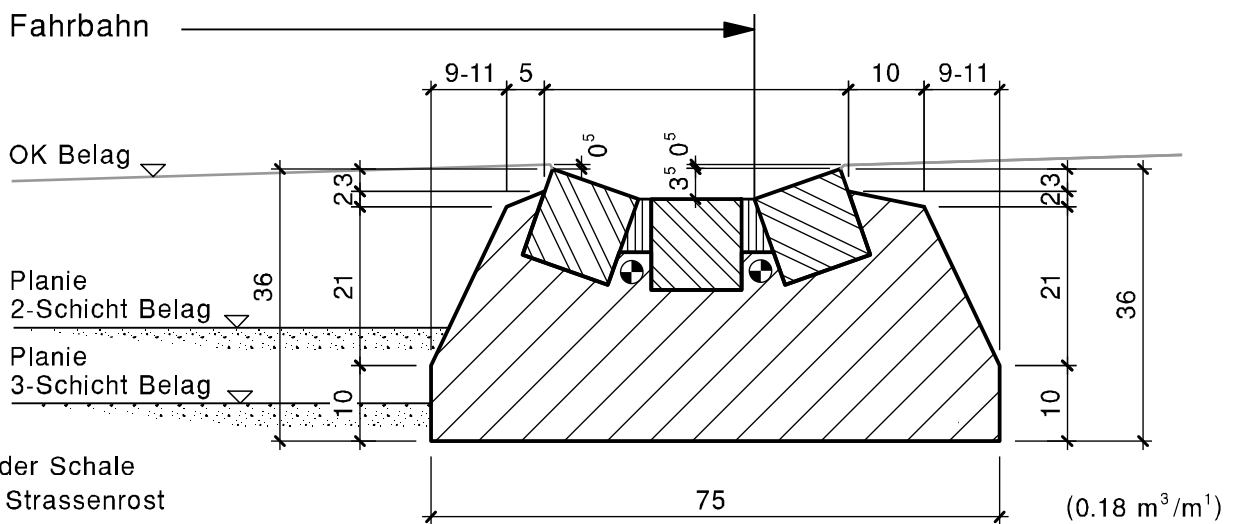
aus gestalterischen Gründen

B(+C)

bei einseitigem Gefälle als Wasserschale

1. Planie fertig verdichten
 2. Aushub für das Betonprofil des Randabschlusses
- Dilatationsfugen: ca. alle 8 m, 1.5 cm durchgehende Styroporeinlage und Dichtungsmasse, z.B. Refug 100 oder gleichwertig, SN 640 480a, alle Stossfugen ausfugen mit Fugenmörtel

B1



Entwässerung der Schale
mit gewölbtem Strassenrost

C1

