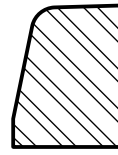




Versetzbeton: nach SN EN 206-1;
C25/30; XC2(CH); D_{max} 16; CI0.10; C1



Randstein RN 15
Oberseite gestockt
vordere Sichtfläche geflammt
Vorderkante gefast oder gerundet 1.5 cm
SN 640 481a

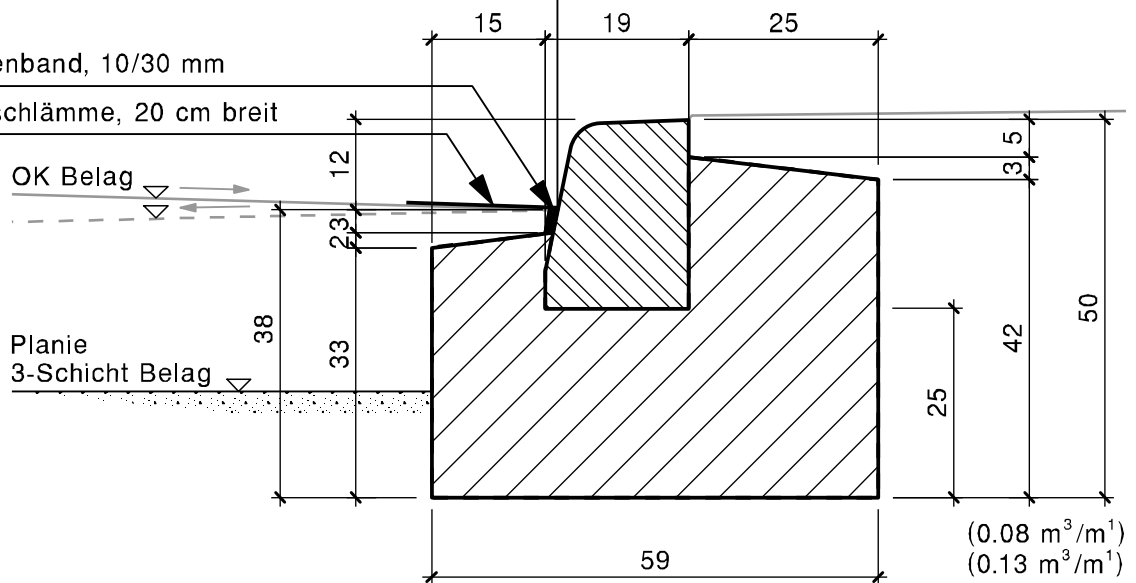
1. Planie fertig verdichten
2. Aushub für das Betonprofil des Randabschlusses
Dilatationsfugen: ca. alle 8 m, 1.5 cm durchgehende Styroporeinlage und Dichtungsmasse,
z.B. Refug 100 oder gleichwertig, SN 640 480a, alle Stossfugen ausfugen mit Fugenmörtel

K1

Fahrbahn

bituminöses Fugenband, 10/30 mm

2-fache Bitumenschlämme, 20 cm breit



Ansicht 1 : 20

