



Versetzbeton: nach SN EN 206-1;  
C25/30; XC2(CH);  $D_{max}$  16; C10.10; C1



Schalenstein Typ 10  
9-11 / 9-11 / min. 13 cm (b / d / l)  
SN 640 481a



Fugenmörtel:  
frost- / tausalzbeständig,  
Sackware  
(z.B. Baunit Fein oder gleichwertig)



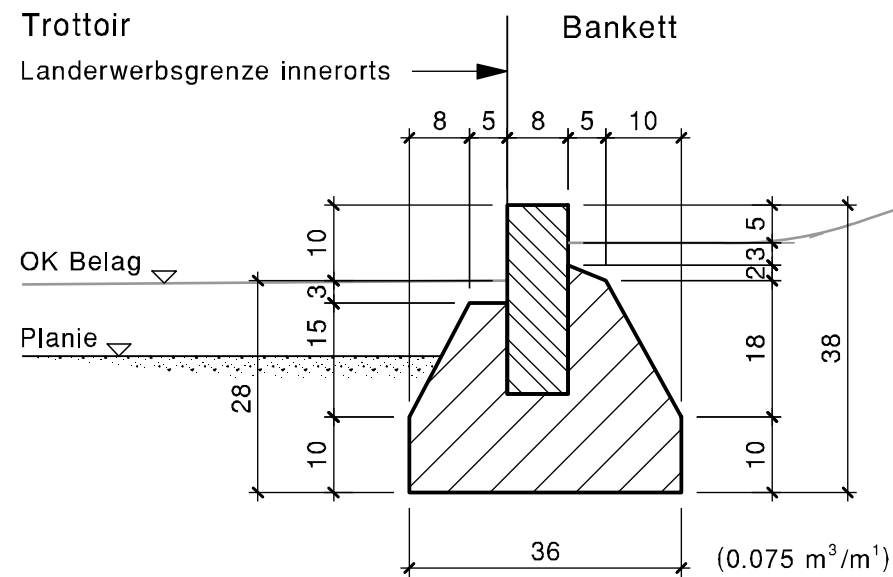
Stellplatte SN 8/25  
Oberfläche gesägt,  
vordere Sichtfläche gespalten



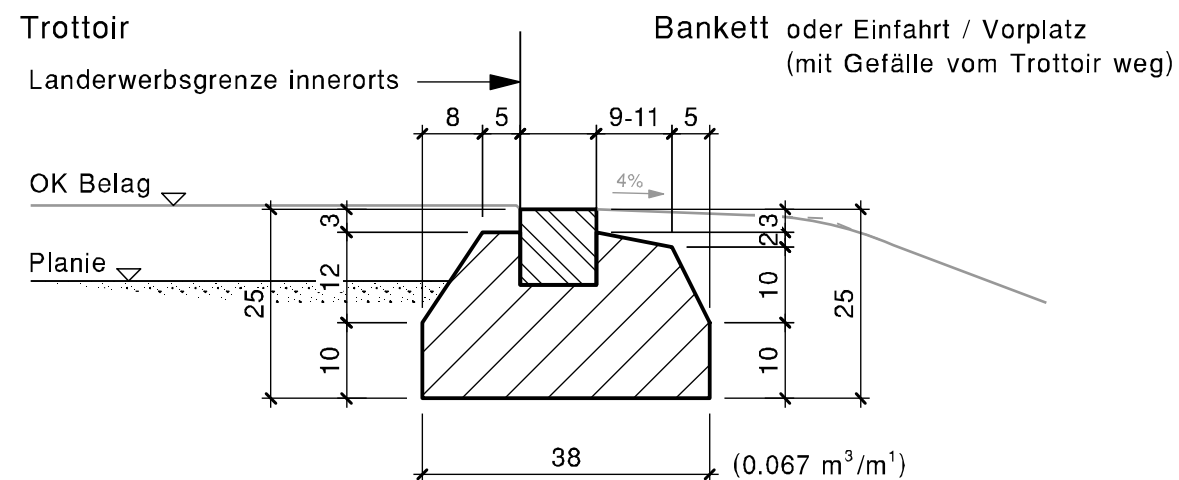
variabel, je nach Steinbreite **sortieren**  
gerader Belagsrand, Fugenbreite 6-12 mm

1. Planie fertig verdichten
2. Aushub für das Betonprofil des Randabschlusses  
Dilatationsfugen: ca. alle 8 m, 1.5 cm durchgehende Styroporeinlage und Dichtungsmasse,  
z.B. Refug 100 oder gleichwertig, SN 640 480a, alle Stossfugen ausfugen mit Fugenmörtel

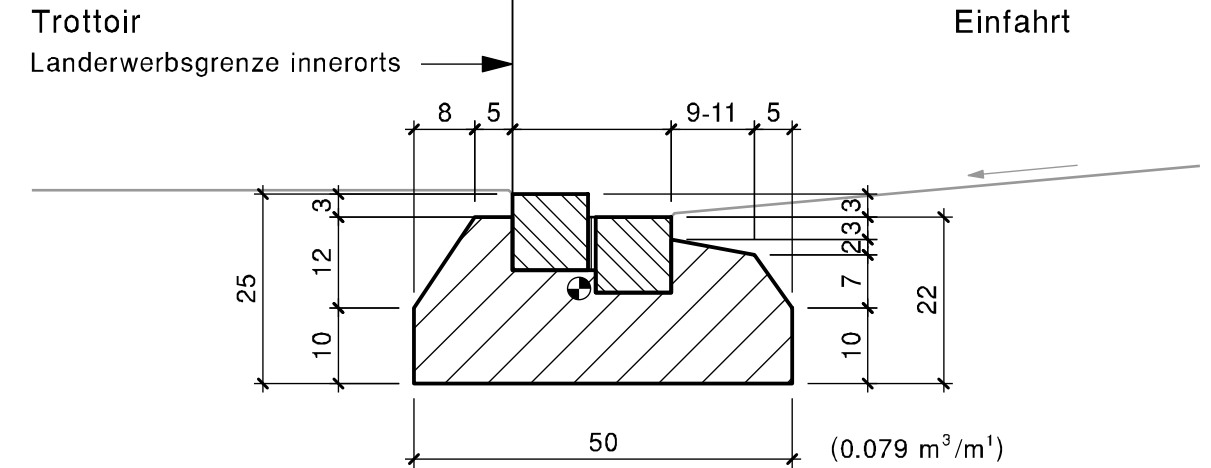
**G**



**H**



**I1**



Anwendung: bei gegen die Strasse geneigter Einfahrt

**I2**

Entwässerungsrinne  
(z.B. Aco-Drain etc.)

