
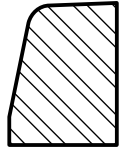


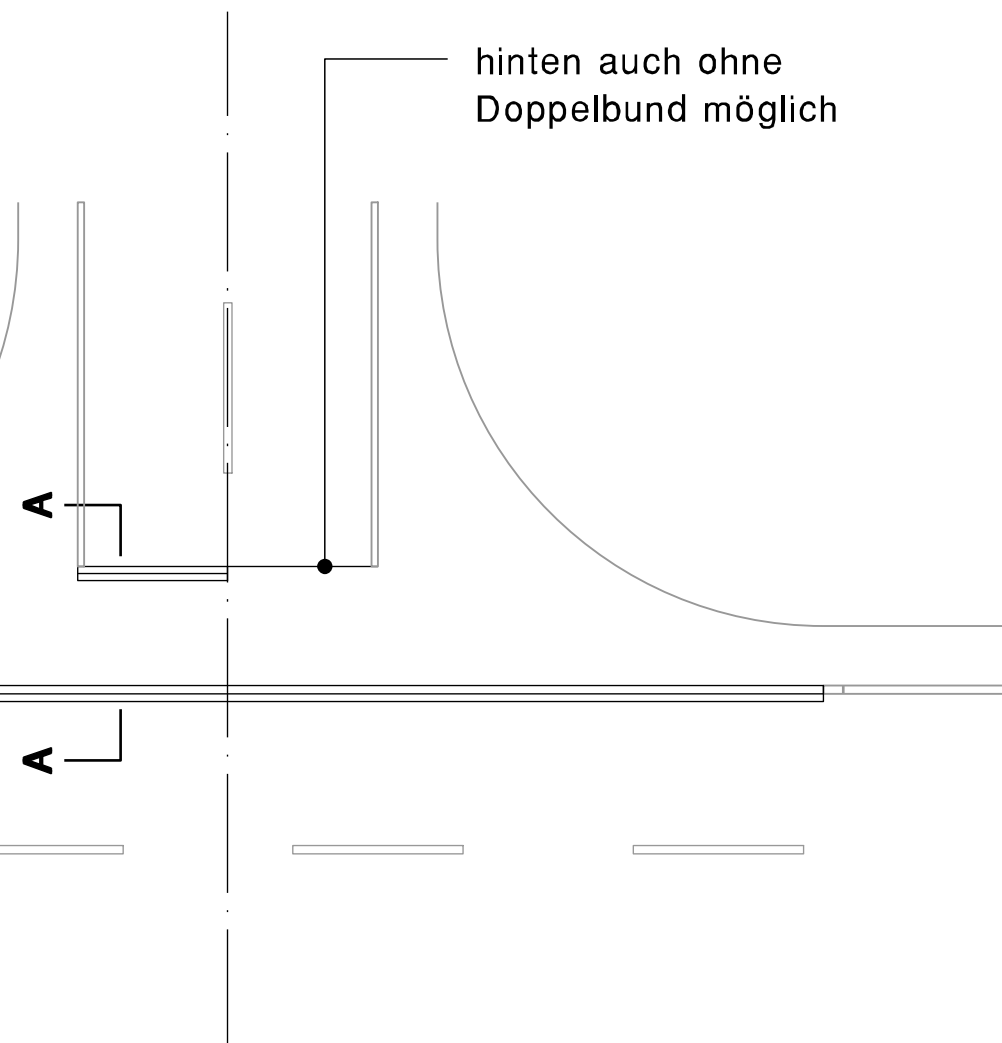


**Legende**

-  Versetzbeton: nach SN EN 206-1; C25/30; XC2(CH); D<sub>max</sub> 16; Cl0.10; C1
-  Randstein RN 15  
Oberseite und vordere Sichtfläche geflammt  
Vorderkante gefast  
SN 640 481a
-  Fugenmörtel:  
frost- / tausalzbeständig,  
Sackware  
(z.B. Baunit Fein oder gleichwertig)
-  Schalenstein Typ 12  
11-13 / 11-15 / min. 16 cm (b / d / l)  
SN 640 481a

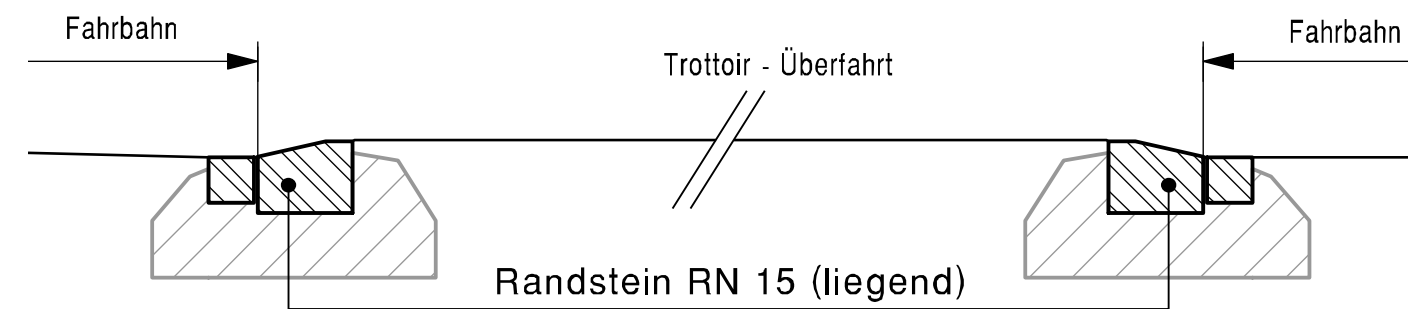
Weitere Angaben siehe VSS 640 242

**Grundriss**

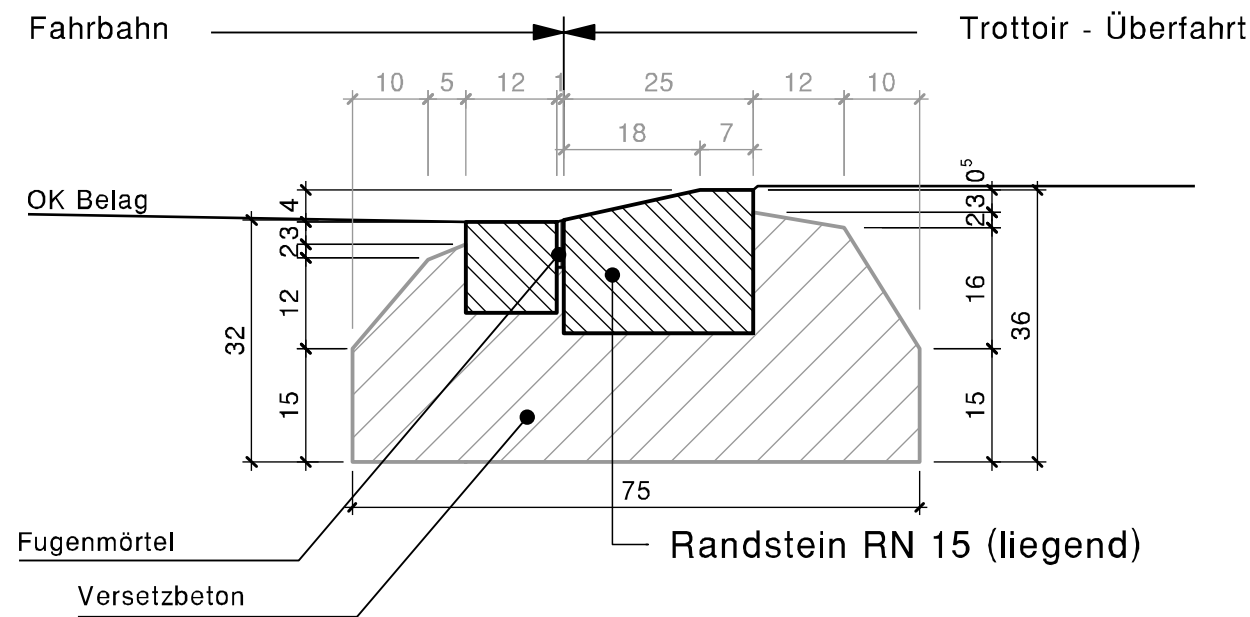


**Version** liegender RN 15

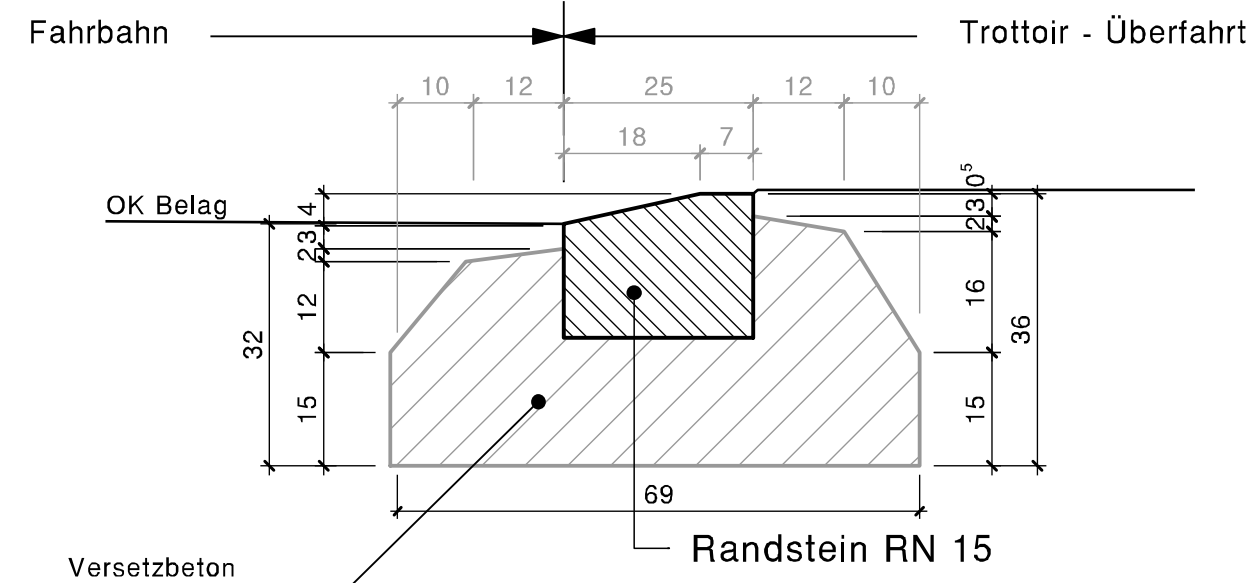
**Schnitt A-A** mit Wasserführung (gem. T-970)



**Detail A-A** mit Wasserführung

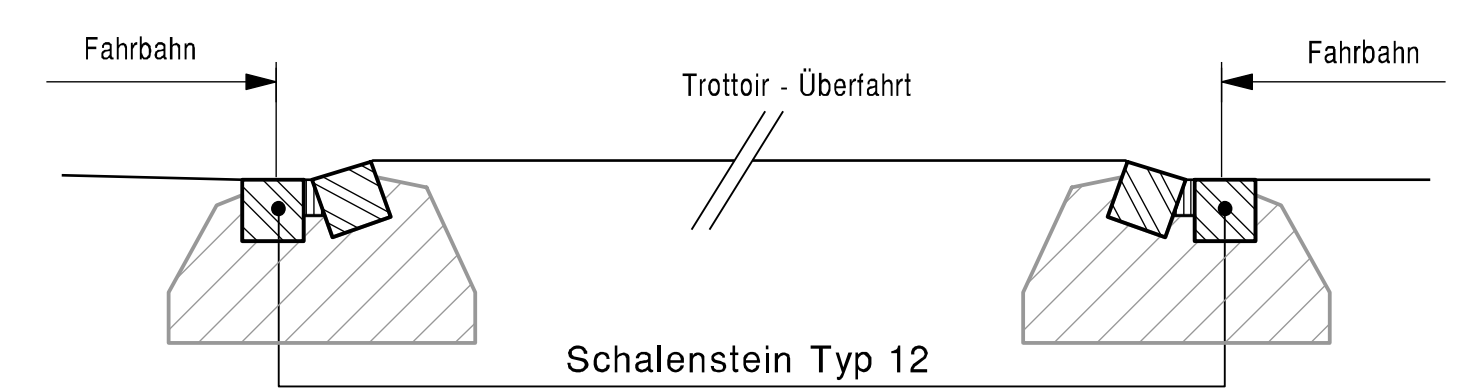


**Detail A-A** ohne Wasserführung

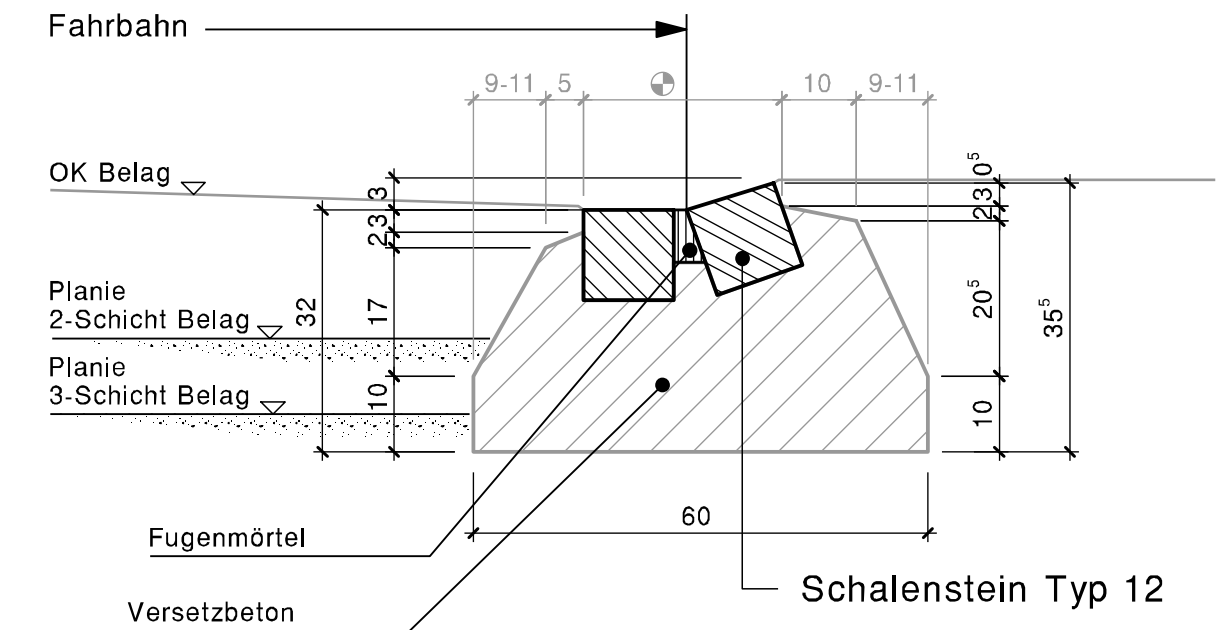


**Version** Doppelbund

**Schnitt A-A** mit Wasserführung (gem. T-110)



**Detail A-A** mit Wasserführung



- Die Örtlichkeit entscheidet über die Ausführung  
- Ggf. muss eine Dilatationsfuge (Typenplan in Vorbereitung) eingebaut werden.

Hinweis Randsteinanpassung:  
Der Anschlussstein an das Trottoir muss bei dieser Version behauen werden.