



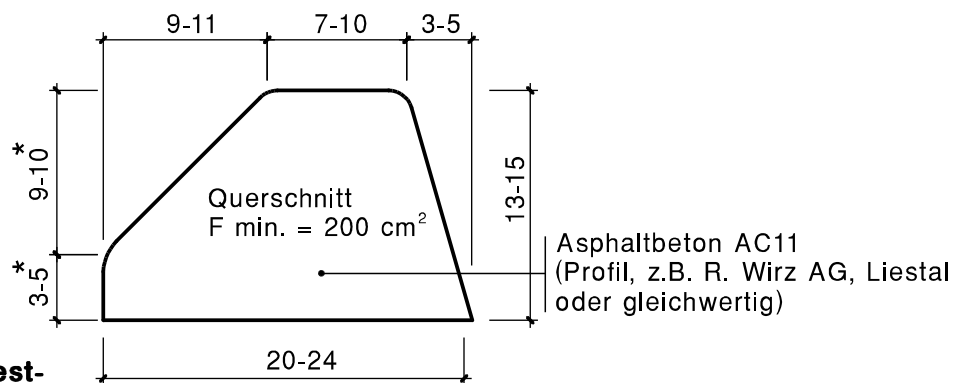
Anforderungen an Einbau:

- Einbaurichtung wenn möglich steigend
- Toleranzen (nur wenn stetig verlaufend):
 - Höhe: ± 1 cm
 - Richtung: ± 1 cm
- evt. Beschichtung mit Bitumen (heiss oder kalt)

Anforderungen an Bordstein-Mischgut:

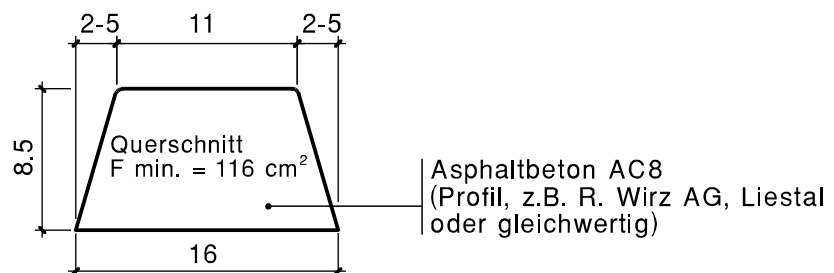
- hoher Bindemittelgehalt
- kleiner Marshall-Hohlraumgehalt
- hoher Füllergehalt
- hoher Sandanteil

Typ 1 (normales Profil)



* Kombination beider Mindestmasse ist nicht zulässig

Typ 2 (kleines Profil)



Anordnung (evt. nur auf tiefer liegender Seite)

