



Bau- und Umweltschutzdirektion
Kanton Basel-Landschaft

Tiefbauamt

Entwässerung Schachtleitern und Schmutzfänger

Typenplan Nr.

T-211

Ausgabe vom 08.08.07

Freigabe : UR

Anforderungen gemäss Merkblatt SUVA " Ortsfeste Leitern "

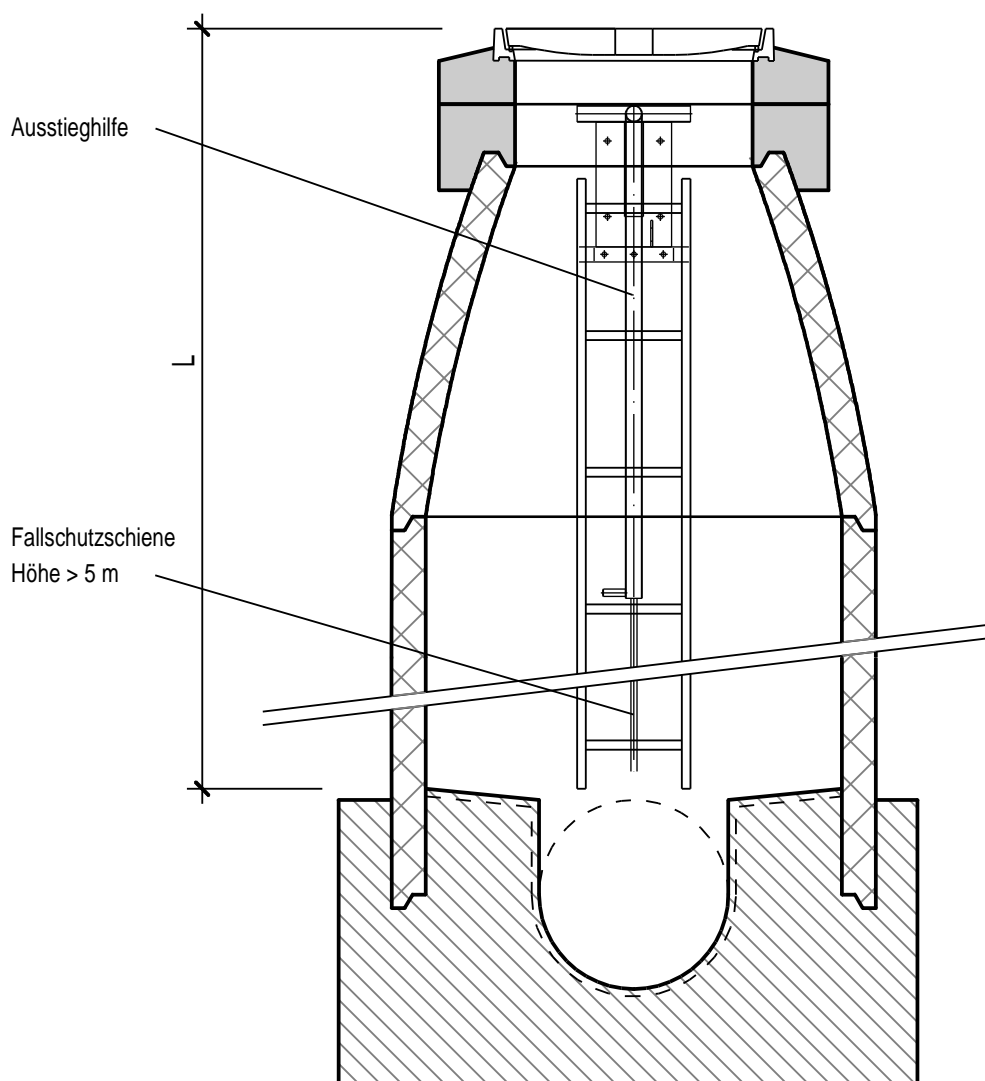
Über 5 m hohe Leitern sind mit einer Sicherheitssteigleiter mit Fallschutzschiene und Ausstieghilfe auszurüsten. Im Regelfall ist eine hochziehbare Einsteighilfe vorzusehen.

Anordnung der Leiter: Die Leiter ist auf die Bankettlage der Schachthöhe auszurichten

Schachtleitern	System / Material	Holme	Nutzbreite	Auftritt
Kontrollschächte	OSA oder gleichwertig aus Aluminium	40 x 20 mm	30 cm	geriffelt
Oelabscheider und Pumpenschächte	Nilf oder gleichwertig, INOX, V2a	30 x 30 mm	29 cm	geriffelt

Schmutzfänger

Anordnung bei Schächten mit Entlüftungsöffnung in Aluminium Typ Erzenberg Nr. 6980 - 6983/2 oder gleichwertig



L = Oberkante Deckel bis
Oberkante Bankett
Leiterlänge (ca.) = L minus 60 cm