



Bau- und Umweltschutzdirektion
Kanton Basel-Landschaft
Tiefbauamt

Kunstbauten Mauerbrüstung und Mauerkrone

Typenplan Nr.

T- 400

Ausgabe vom 02.05.07
Freigabe V: Kr

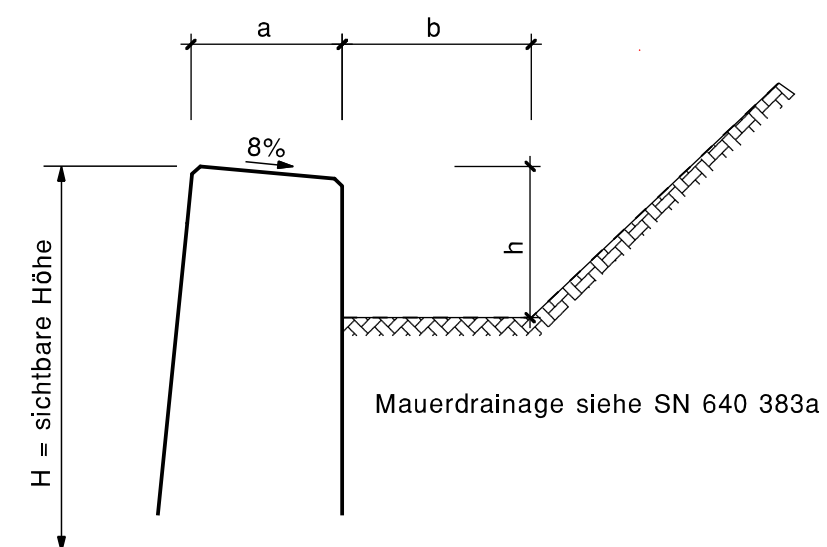
ANWENDUNG: - gemäss Gestaltungsrichtlinien für Kantonsstrassen im Ortskern

- ☛ Sichtfläche: je nach Verhältnissen
 - Sichtbeton (Tafelstruktur, Typ 4-13)
 - Ortskern: Verputz 2-3 cm (Haftbrücke)

Für die Abkantung bei allen Mauerkronen wird die Dreikantleiste 3/3 cm verwendet.

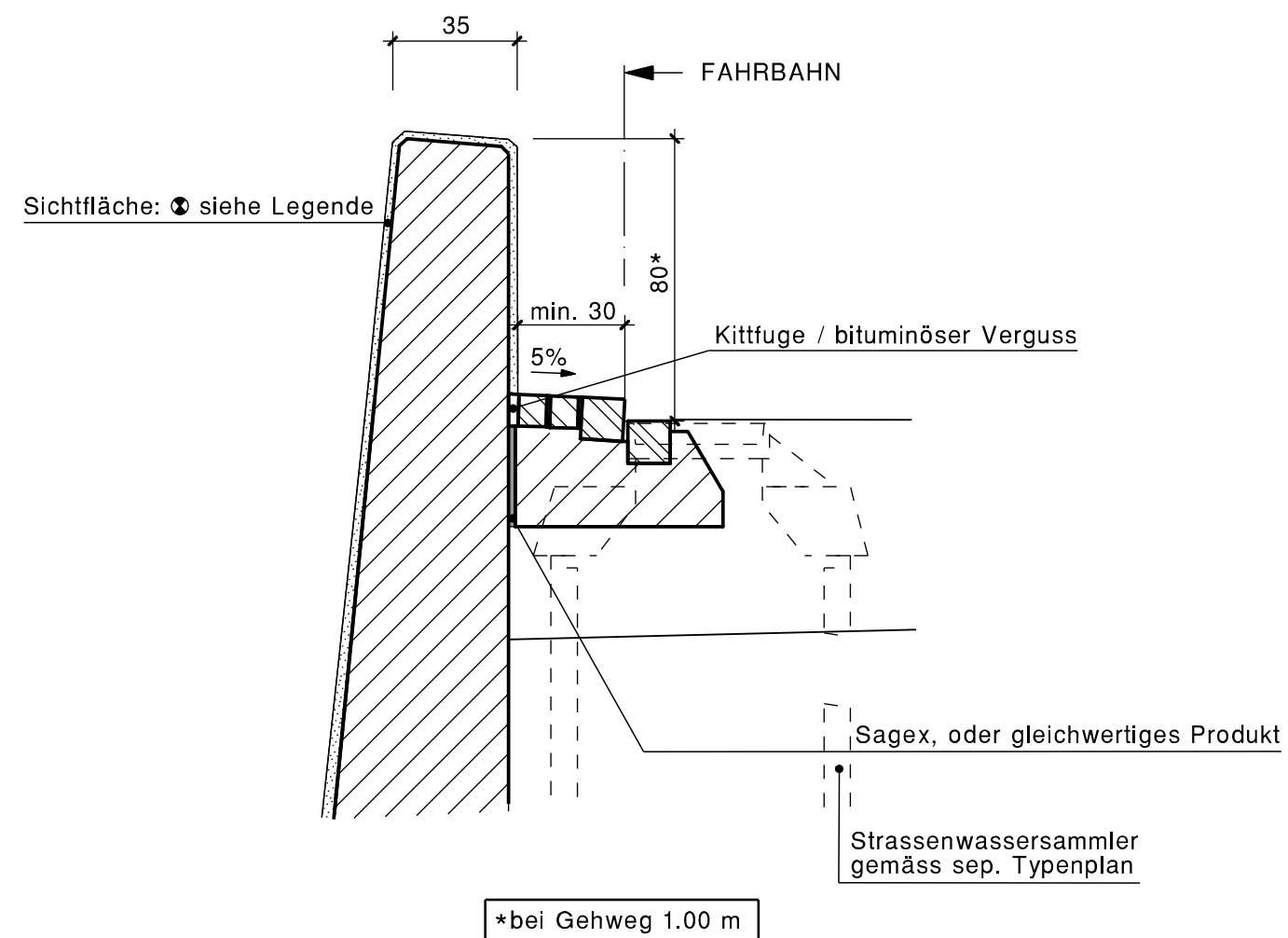
Mauerkrone: abtalschier
Bei Kellenwurf-Verputz: Mauerkrone überziehen

Stützmauer bergseits oder am Dammfuss

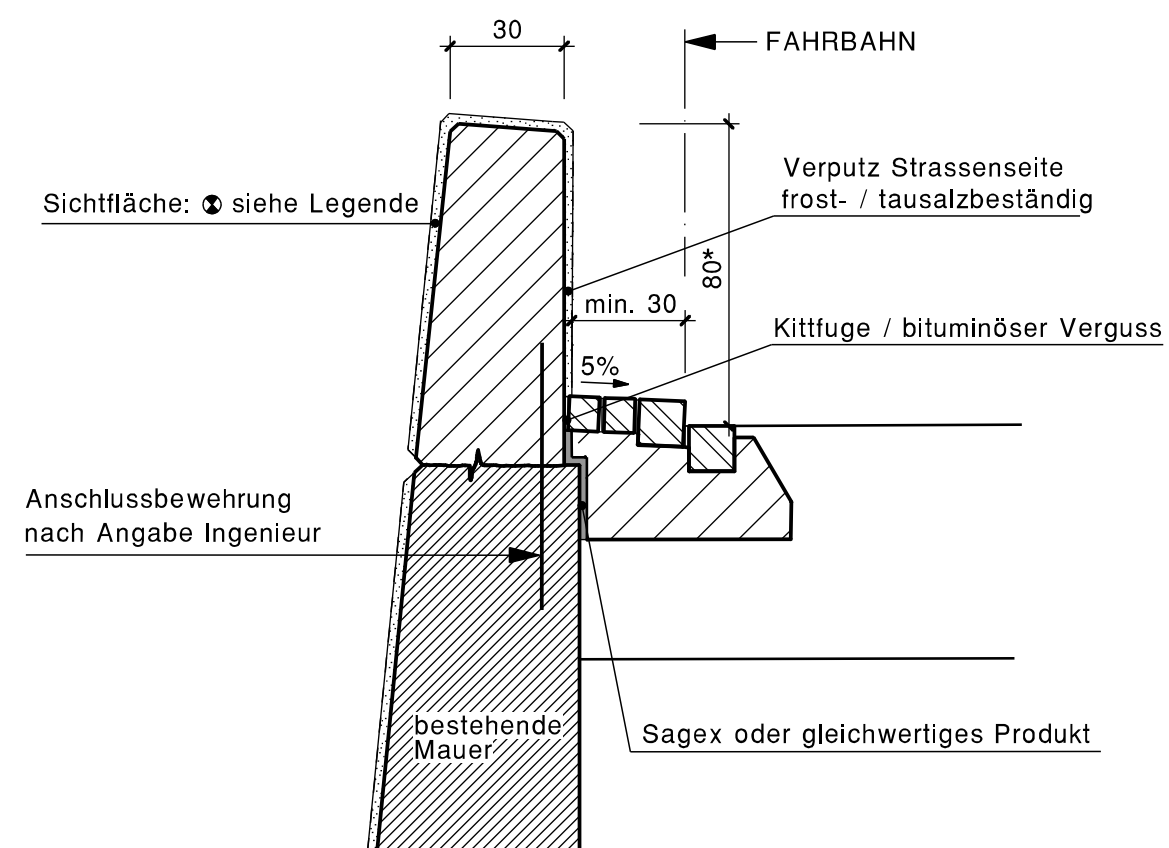


		a	b	h
innerorts	H ≤ 2 m ohne Geländer	30 cm	30 cm	min. 10 cm
	mit Geländer	40 cm	30 cm	min. 10 cm
	H > 2 m	40 cm	30 cm	min. 10 cm
ausserorts	mit Geländer	40 cm	40 cm	min. 30 cm
	mit Leitschranke	50 cm	40 cm	min. 30 cm

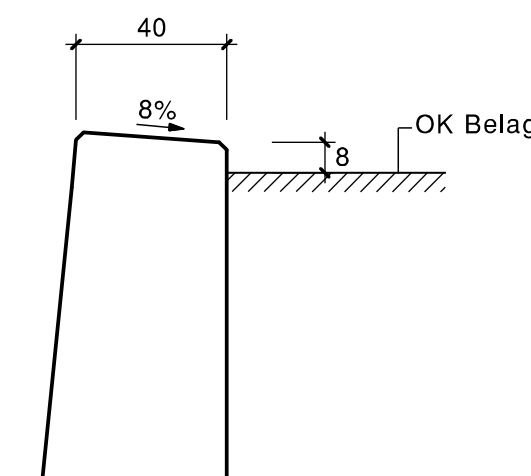
neue Mauer mit Brüstung



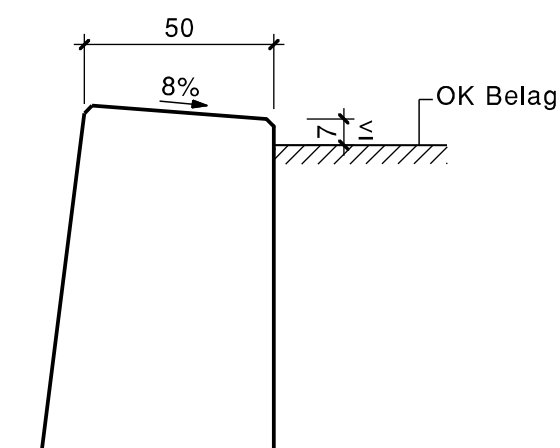
bestehende Mauer mit aufgesetzter Brüstung



Stützmauer talseits, mit Geländer



Stützmauer talseits, mit Leitschranke



Variante: mit Konsolkopf

