



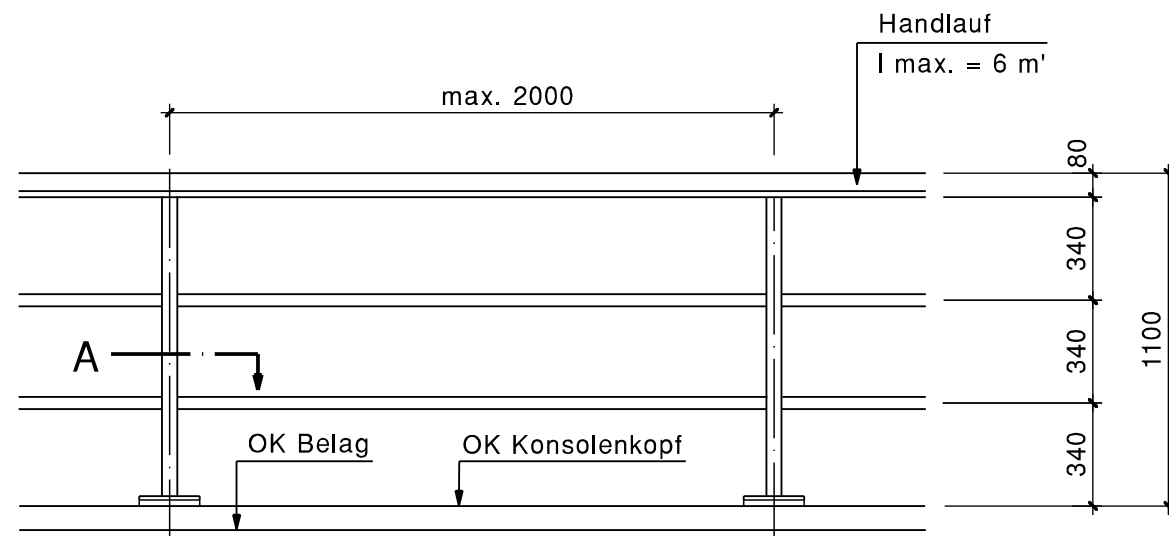
Bau- und Umweltschutzdirektion
Kanton Basel-Landschaft
Tiefbauamt

Leitschranken und Geländer Holmgeländer 0,8 kN/m'

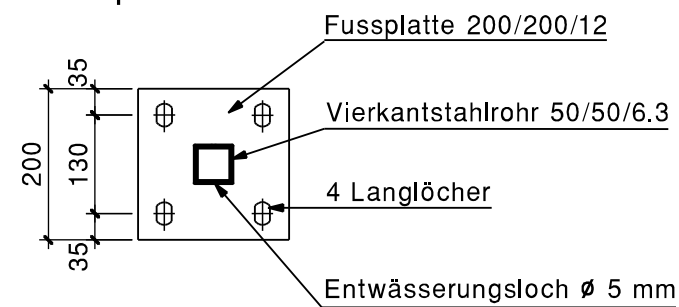
Typenplan Nr.
T-513

Ausgabe vom 08.08.07
Freigabe: UR

Ansicht



Fussplatte



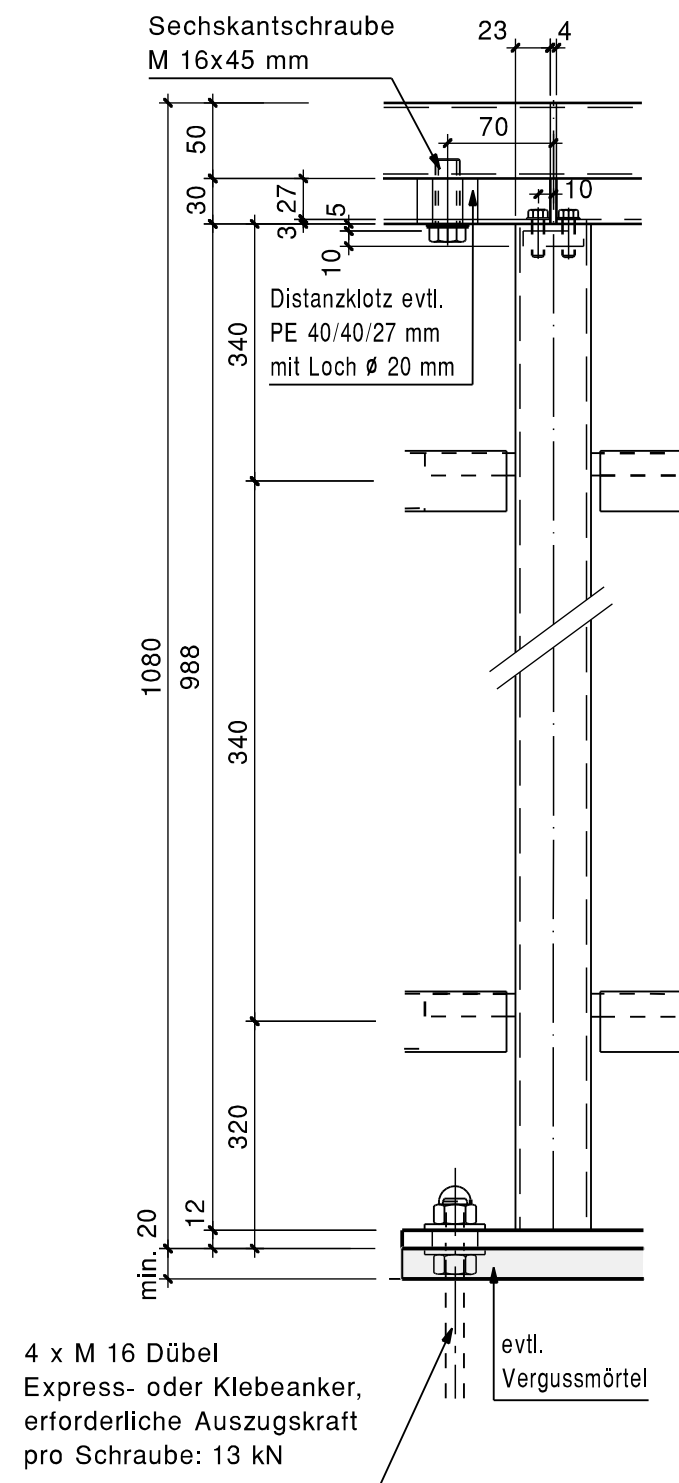
- Sämtliche Materialien (ausgenommen Befestigungsmittel) feuerverzinkt und pulverbeschichtet

Stahldicke	Mindestschichtdicke Zink
< 3 mm	50 μ m
3-5 mm	65 μ m
5-8 mm	75 μ m
> 8 mm	85 μ m

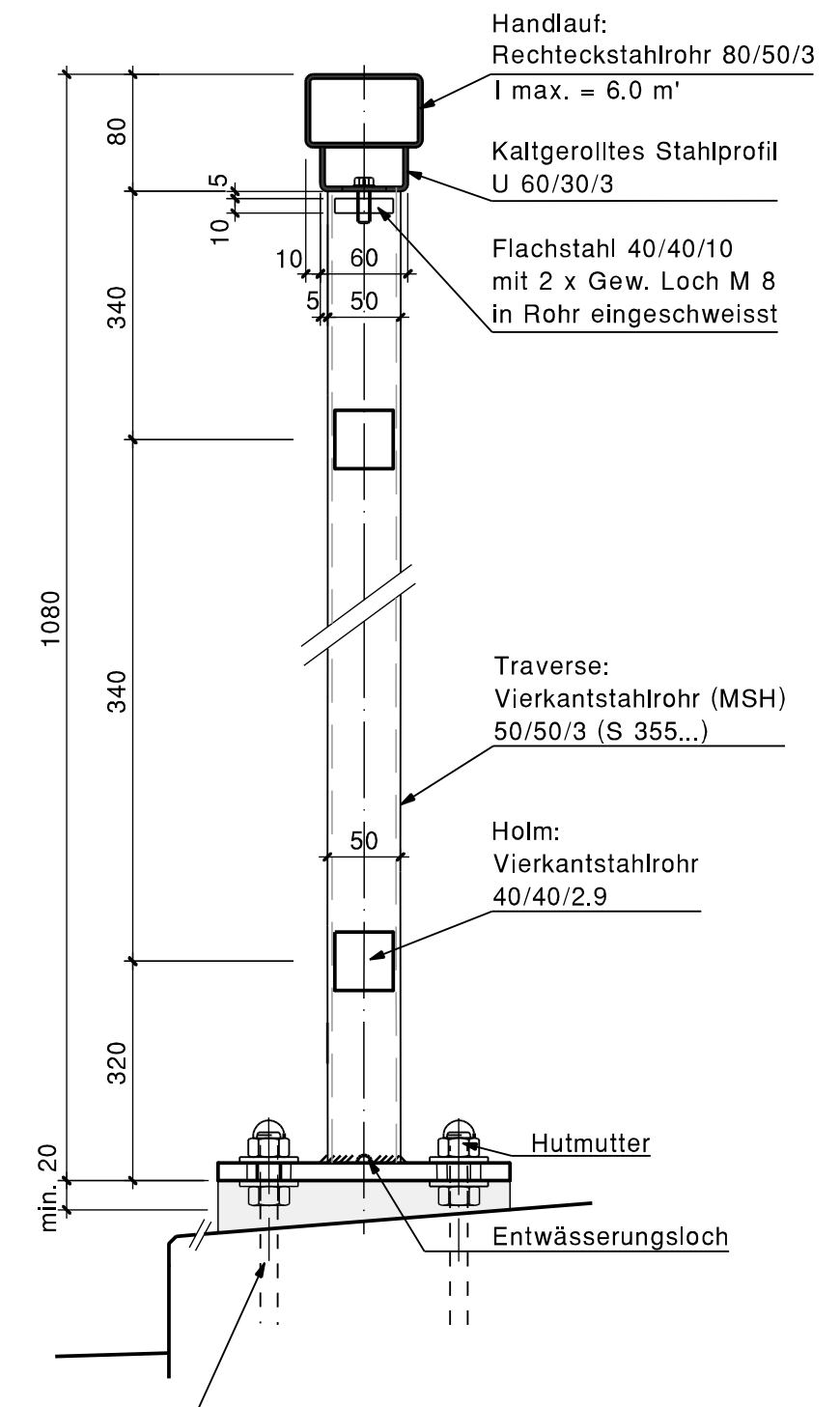
- Farbe: Ortskern und Übergangsbereich: RAL 6009 (Tannengrün)
übrige Innerorts-Bereiche und ausserorts: RAL 6013 (Schilfgrün)

- Befestigungsmittel (Schrauben, Unterlagsscheiben, Muttern, Dübel):
in korrosionsbeständiger Ausführung (Werkstoff Nr. 1.4401 oder 1.4571)

Geländerdilatation

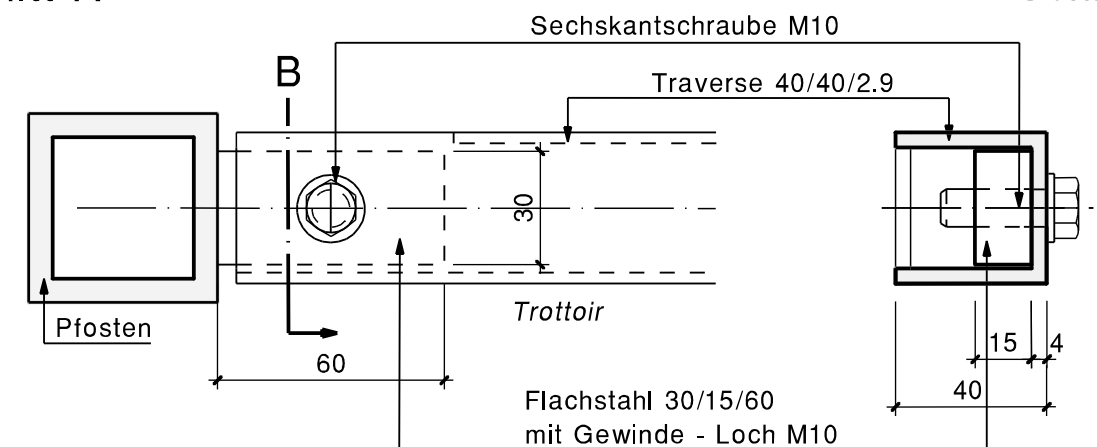


Schnitt



Setztiefe gemäss Lieferant
(min. Mass beim extremsten Loch einhalten
[Quer- und Längsgefälle Brüstung])

Schnitt A



Schnitt B