



Bau- und Umweltschutzdirektion
Kanton Basel-Landschaft
Tiefbauamt

Leitschranken und Geländer Geländer im Ortskern

Typenplan Nr..

T-514

Ausgabe vom 03.06.10
Freigabe : UR

Oberflächenbehandlung

- Feuerverzinkt min. 85 µm (gem. Schweizer Norm SN/EN ISO 1461, (1999))
- Pulverbeschichtung min. 85 µm (gem. Schweizer Norm SN/EN ISO 1461, (1999)) RAL 7016 (Anthrazitgrau)

Kantenbearbeitung

- Abgeschmiedet

Montage

- Ausbohren der Pfostenlöcher
- Eingiessen der Geländerpfosten mit Sikadur 42

Traversendurchführung und Befestigung

- Spalten und aufdornen oder lasern der Pfosten
- beidseitig elektro-verschweissen (sämtliche Durchführungen)

Material

- Pfosten, Handlauf und Traversen S235
- Bolzen für Dilatation korrosionsbeständiger Stahl
- Werkstoff Nr. 1.4303 oder 1.4571

Dilatation

- Die Abstände zwischen den Dehnfugen des Geländers richten sich in erster Linie nach den Dehnfugen des Betonwerkstückes.
- Die Abstände von Fuge zu Fuge sollten aber 4 - 5 m betragen.

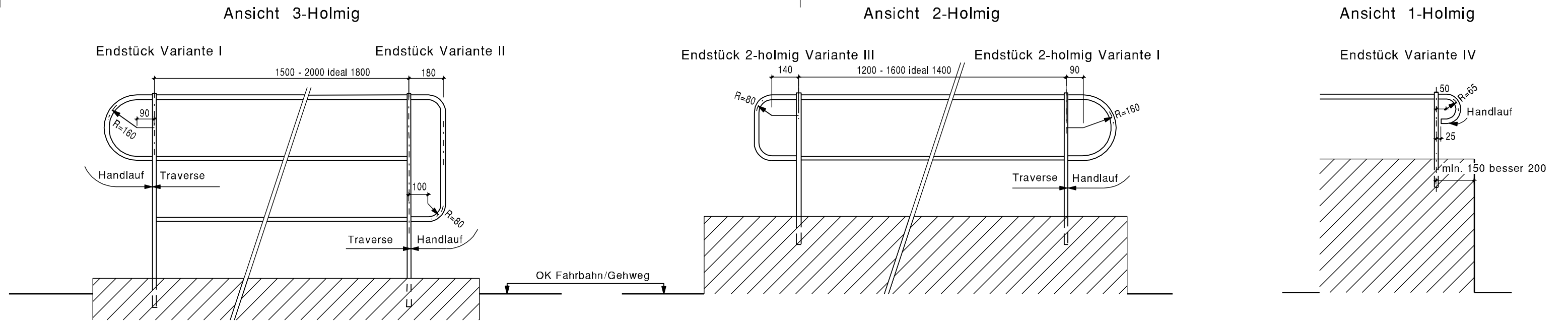
Dimensionierung

	Var. A leicht		Var. B schwer	
	∅	∅	∅	∅
Pfosten		20/40	25/45	
Handlauf	25	25/25	30	30/30
Traverse	20	20/20	25	25/25
Bolzen für Dilatation	∅ 12		∅ 15	
Bohrung für Pfosten	∅ 70		∅ 80	

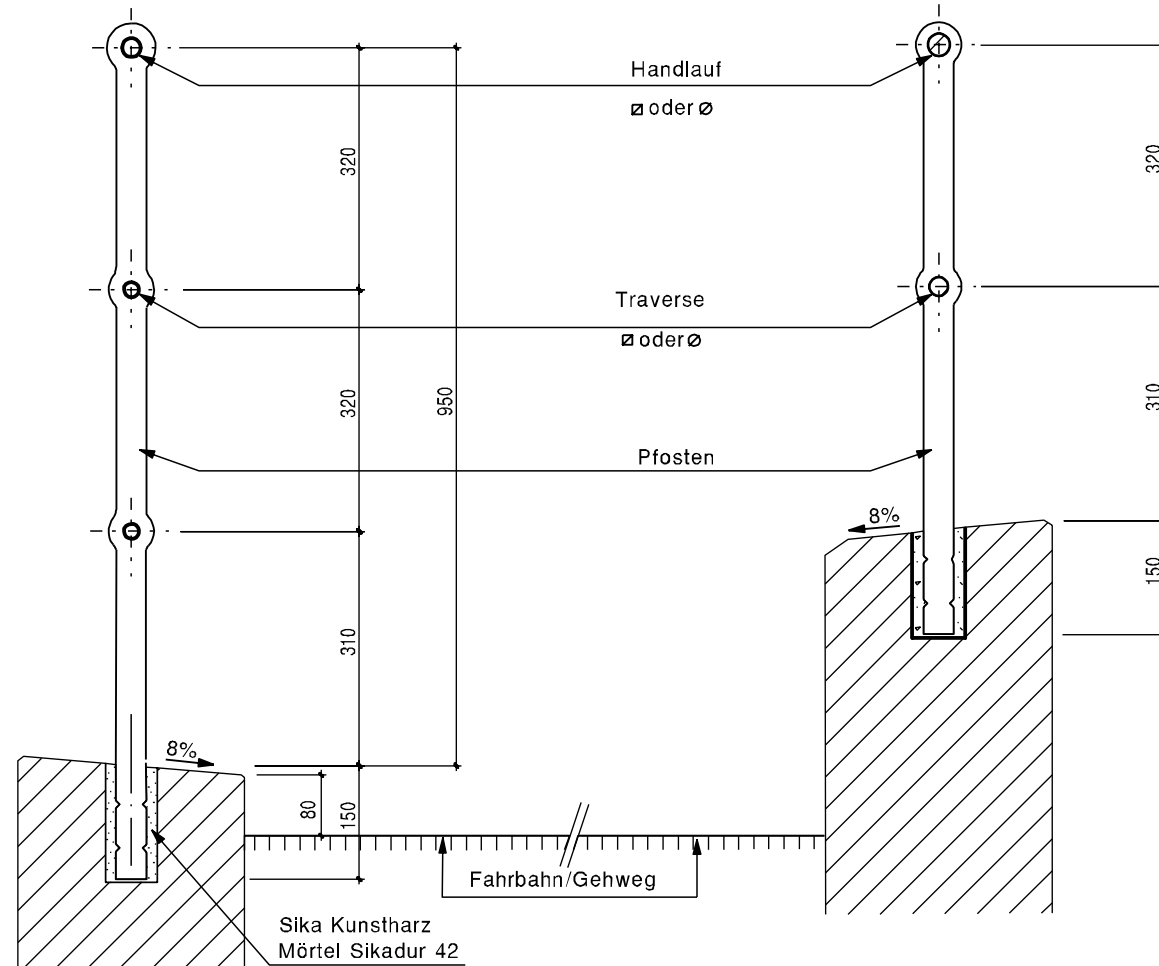
Auswahl- Empfehlungen

4. + 5. 1.Priorität

		Var. A leicht		Var. B schwer	
		rund	eckig	rund	eckig
1. Lage	Ortsrand, Anfang, Ende			x	x
	Ortskern, im Umfeld bedeutender Bauten, Wohngebiet	⊗	x		
	Übergangsgebiet isoliert			x	x
	Übergangsgebiet nahe Ortskern	x	x		
2. Beanspruchung	Fussgängerbrücke	x			
	befahrbar mit wenig Verkehr	x	⊗		
3. Nutzungsstruktur	stark befahrene Brücke, hohe Frequenzen			x	⊗
	Ort mit vorw. landwirtschaftlicher, gewerblicher oder indust. Nutzung			x	x
4. Gesamtbild	Wohn-Ort, geringe landwirtsch., gewerbliche oder indust. Nutzung	x	x		
	Siedlung mit feingliedriger Struktur und alter, wertvoller Substanz	x			
5. Ausbildung der Brücke	Siedlung mit groben Strukturen und eher unbedeutender Substanz		x		x
	Leicht, feine Gestaltung	x	x		
	Schwere, massive Gestaltung			x	x

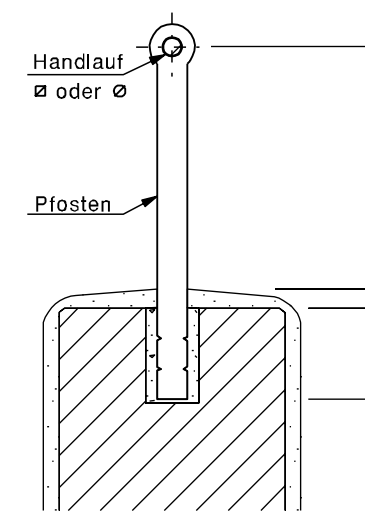


Pfosten 3-Holmig

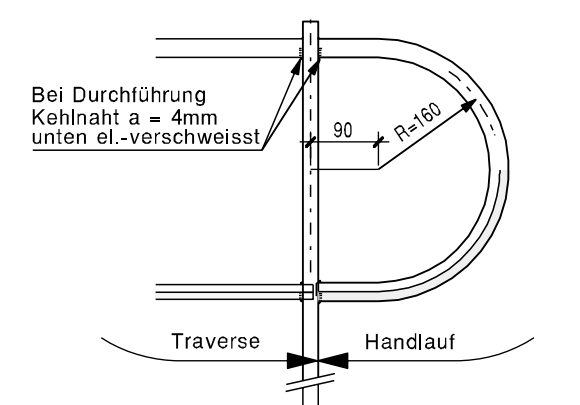


Pfosten 2-Holmig

Pfosten 1-Holmig



Befestigung Handlauf / 1-Holmig



Detail Dilatation

