



Bau- und Umweltschutzdirektion
Kanton Basel-Landschaft
Tiefbauamt

Leitschranken und Geländer

Röhrgeländer

Typenplan Nr..

T-516

Ausgabe vom 08.08.07
Freigabe : UR

- Sämtliche Materialien (ausgenommen Befestigungsmittel) feuerverzinkt und pulverbeschichtet

Stahldicke	Mindestschichtdicke Zink
< 3 mm	50 µm
3-5 mm	65 µm
5-8 mm	75 µm
> 8 mm	85 µm

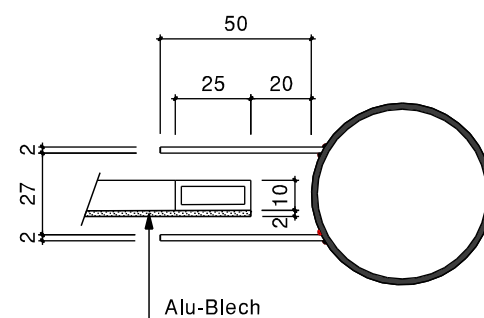
- Farbe: Ortskern und Übergangsbereich: RAL 6009 (Tannengrün)
übrige Innerorts-Bereiche und ausserorts: RAL 6013 (Schilfgrün)
Spritzschutzblech: RAL 6013

- Befestigungsmittel (Schrauben, Unterlagsscheiben, Muttern, Dübel):
in korrosionsbeständiger Ausführung (Werkstoff Nr. 1.4571 oder 1.4401)

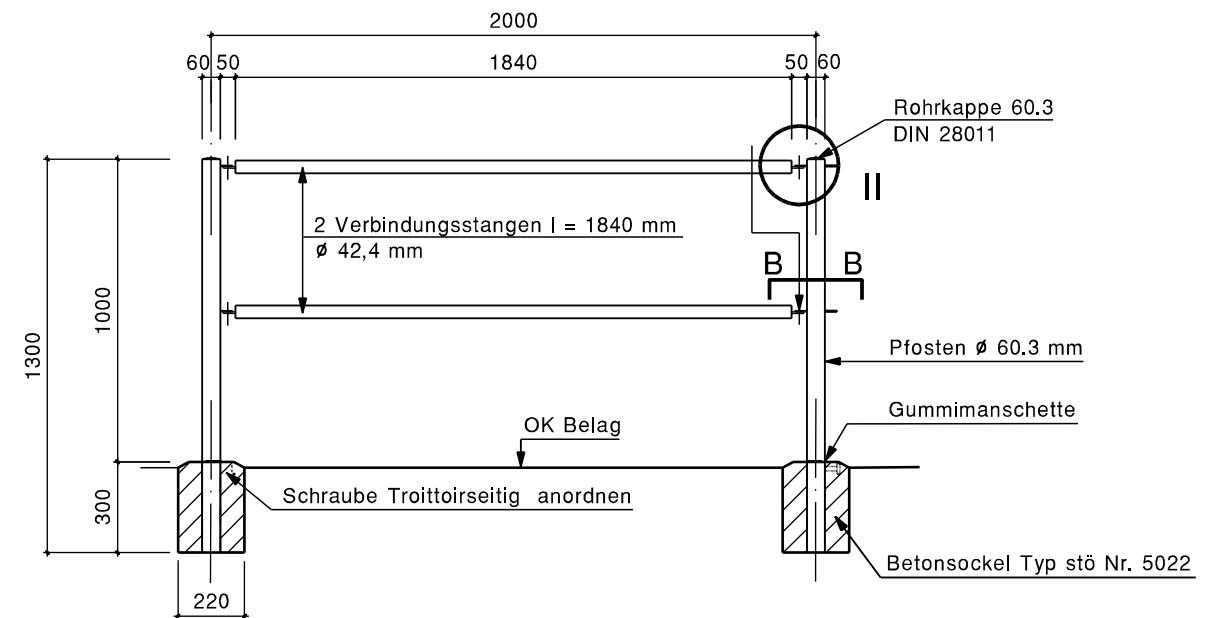
- Bei tiefer als die Fahrbahn liegenden Trottoirs, Fusswegen und Fussgängerunterführungen sind spezielle Spritzschutzmassnahmen vorzusehen.

- Spritzschutz siehe auch BLT-Typenpläne

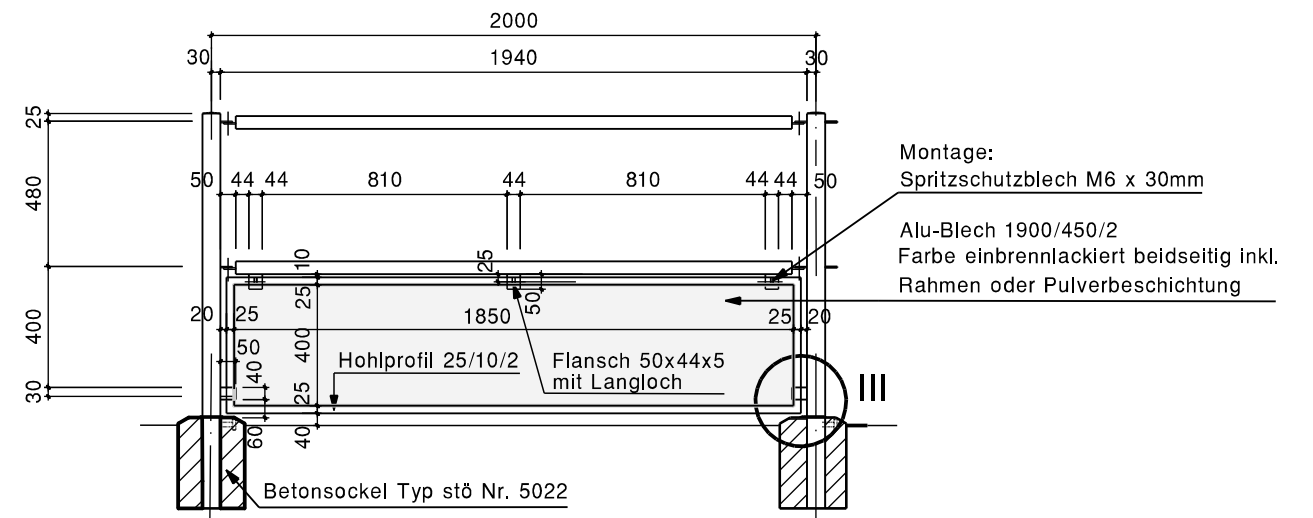
Detail III



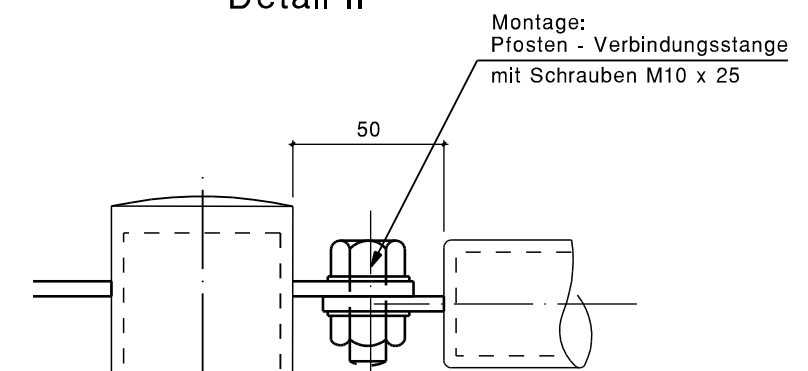
Ansicht



Ansicht Spritzschutz



Detail II



Schnitt B - B

