

Geländer:

- Sämtliche Materialien (ausgenommen Befestigungsmittel) feuerverzinkt und pulverbeschichtet

Stahldicke	Mindestschichtdicke Zink
< 3 mm	50 µm
3-5 mm	65 µm
5-8 mm	75 µm
> 8 mm	85 µm

- Farbe: Ortskern und Übergangsbereich: RAL 6009 (Tannengrün)
übrige Innerorts-Bereiche: RAL 6013 (Schilfgrün)

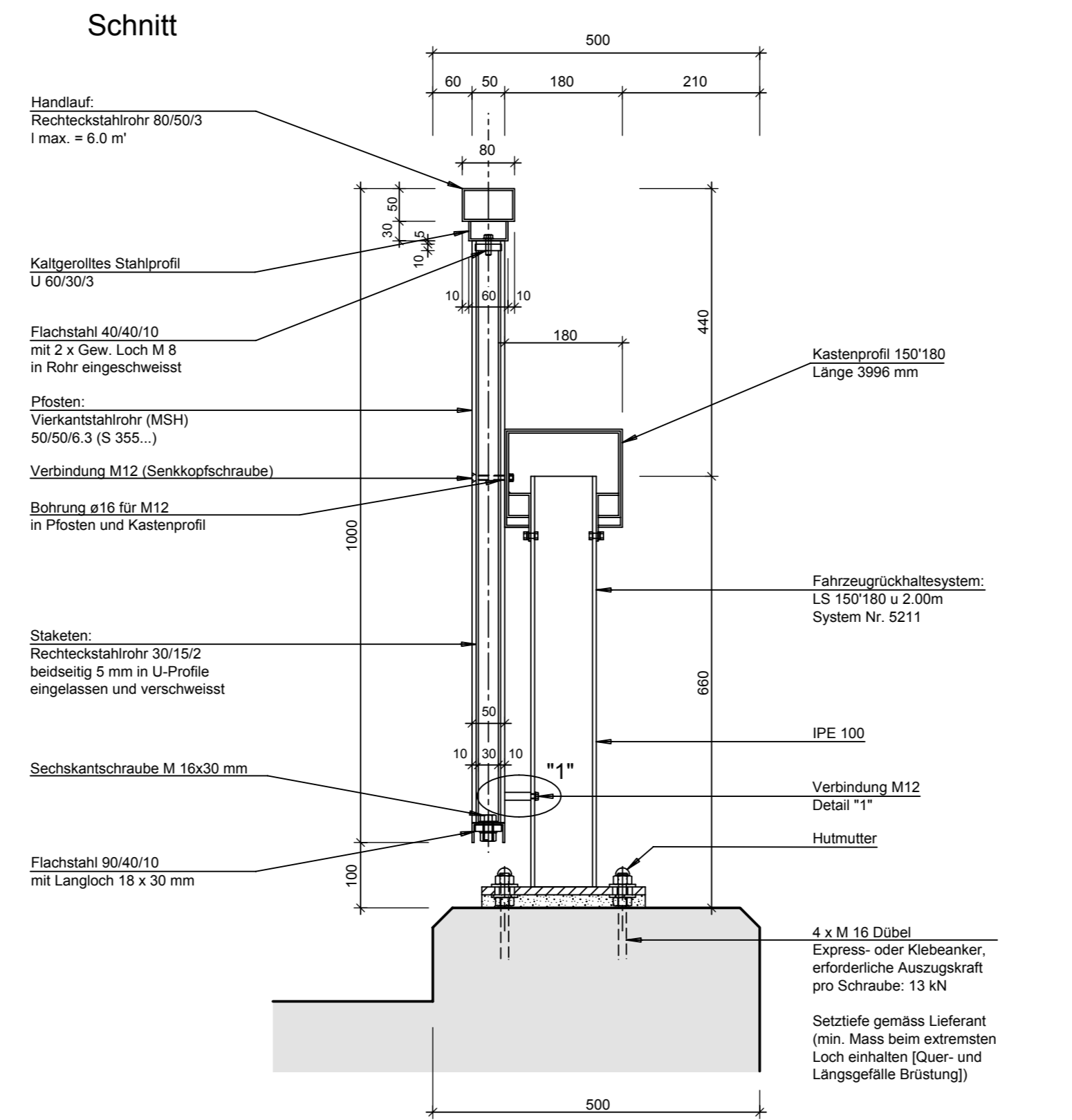
- Befestigungsmittel (Schrauben, Unterlagsscheiben, Muttern, Dübel):
in korrosionsbeständiger Ausführung (Werkstoff Nr. 1.4571 oder 1.4401)

- Im Falle erhöhter Sicherheitsanforderungen, dh. insbesondere bei Strassenüberführungen über Gleisanlagen oder Hochleistungsstrassen kommt gemäss Fachdokument "Typengeländer innerorts" das Typengeländer T-517 zur Anwendung

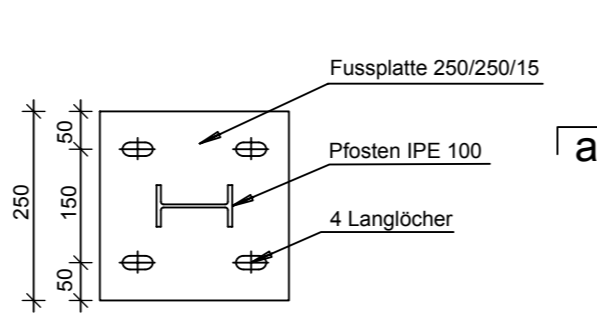
- * Geländerhöhe bei Radweg, Höhe 1300mm

Leitschranke:

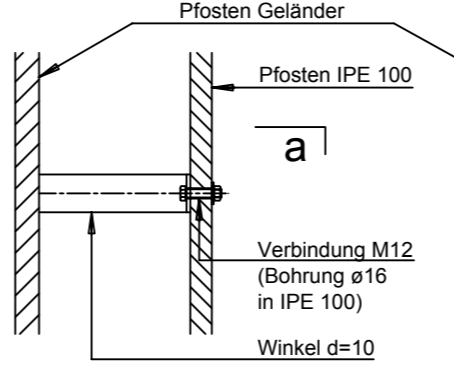
- Leitschranke: LS 5211 Aufhaltstufe N2, EN 1317-2
- feuerverzinkt und pulverbeschichtet analog Geländer



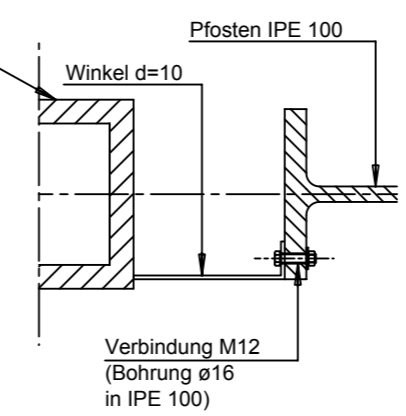
Fussplatte



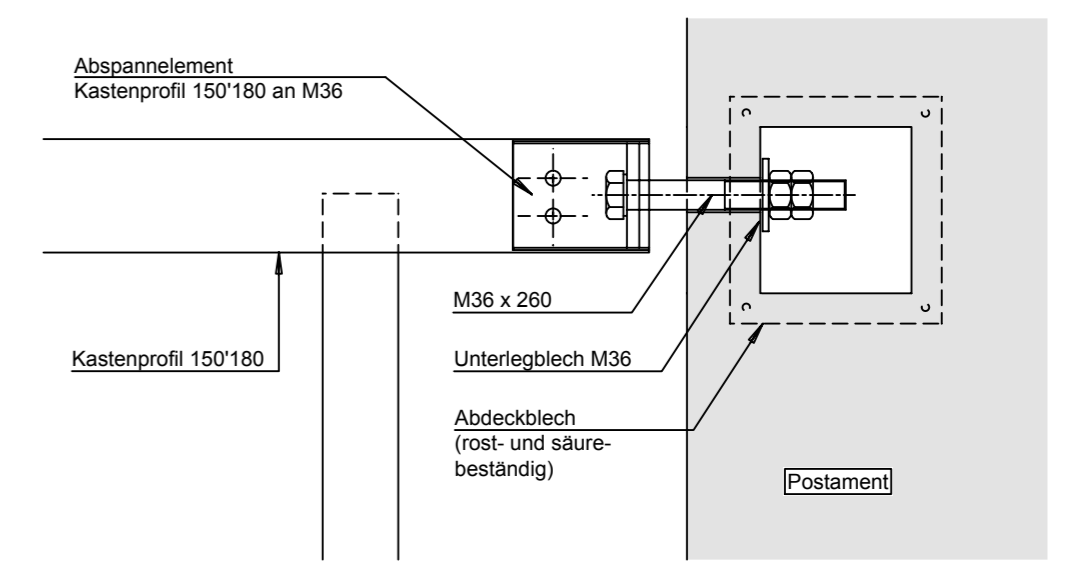
Detail "1"



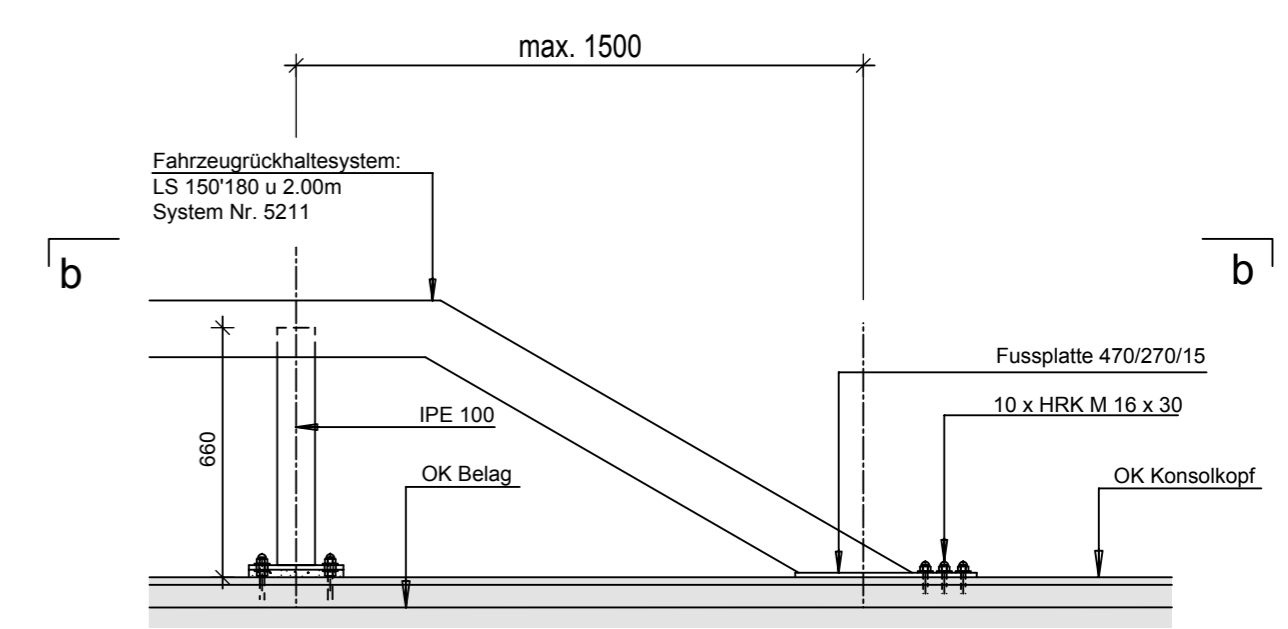
a-a



Schema Endabspannung in Postament 1:10



Schema Endabspannung auf Konsolkopf 1:20



b - b 1:20

