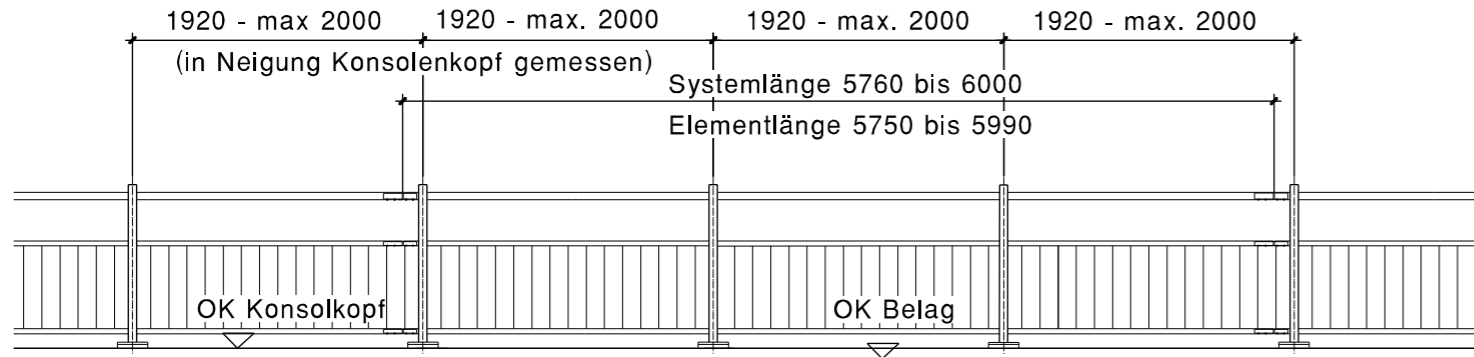
	Bau- und Umweltschutzdirektion Kanton Basel-Landschaft	Leitschranken und Geländer Holm-Staketengeländer 0,8kN/m' innerorts	Typenplan Nr. T-515
	Tiefbauamt		Ausgabe vom 07.05.09 Freigabe : UR

Ansicht



- Sämtliche Materialien (ausgenommen Befestigungsmittel) feuerverzinkt und pulverbeschichtet

Stahldicke	Mindestschichtdicke Zink
< 3 mm	50 µm
3-5 mm	65 µm
5-8 mm	75 µm
> 8 mm	85 µm

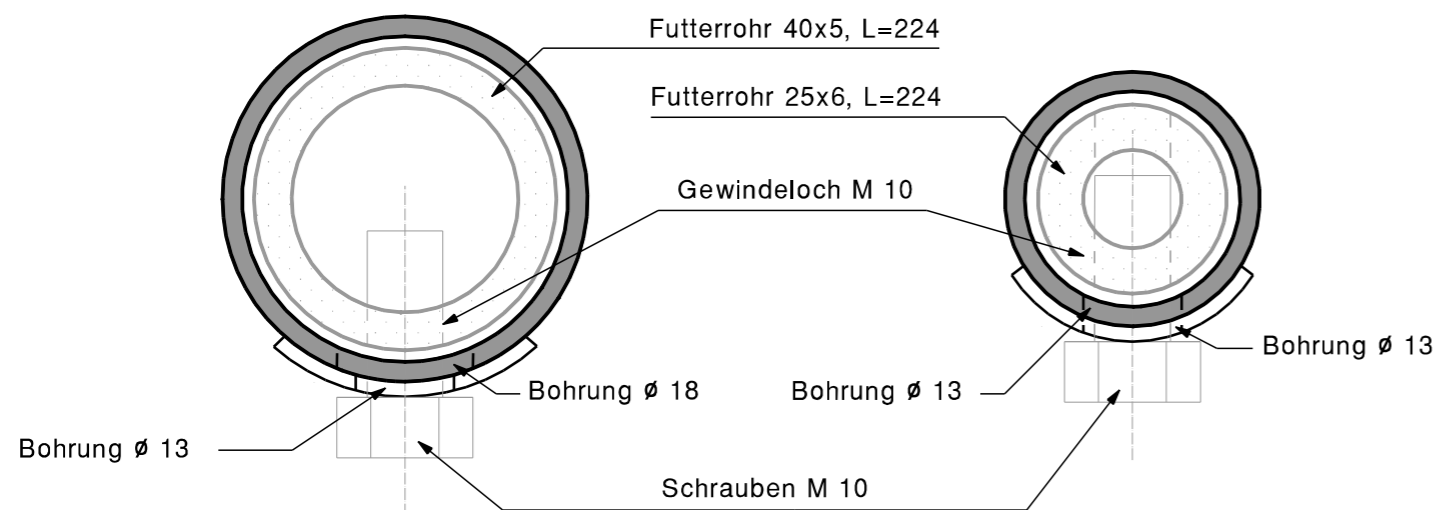
Farbe: Ortskern und Übergangsbereich: RAL 6009 (Tannengrün)
 übrige Innerorts-Bereiche und ausserorts: RAL 6013 (Schilfgrün)
 oder Anthrazit (Farbton in Absprache mit TBA)

- Befestigungsmittel (Schrauben, Unterlagsscheiben und -bleche, Muttern, Dübel, Futterrohre):
 in korrosionsbeständiger Ausführung (Werkstoff Nr. 1.4571 oder 1.4435, evt. 1.4401)

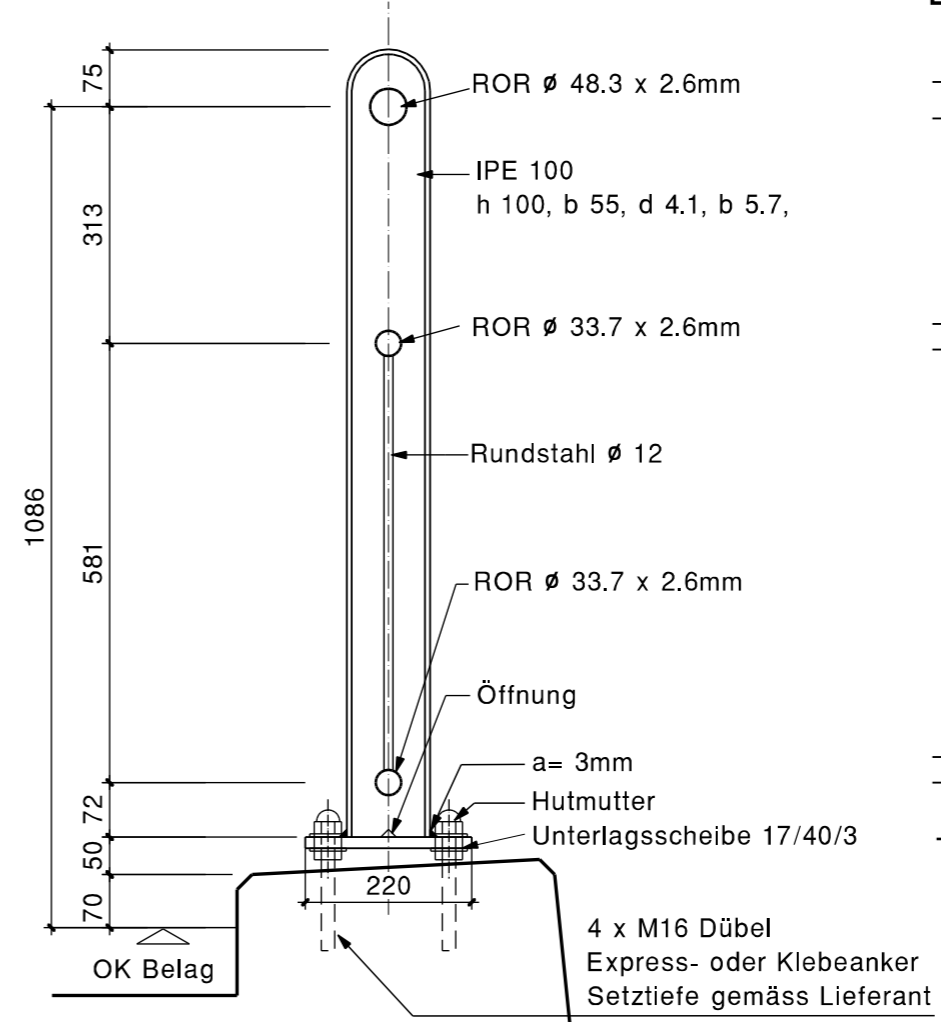
- Im Falle erhöhter Sicherheitsanforderungen, dh. insbesondere bei Strassenüberführungen
 über Gleisanlagen oder Hochleistungsstrassen sind entsprechende Geländer gemäss
 Angaben TBA vorzusehen.

Schnitt A-A 1:1

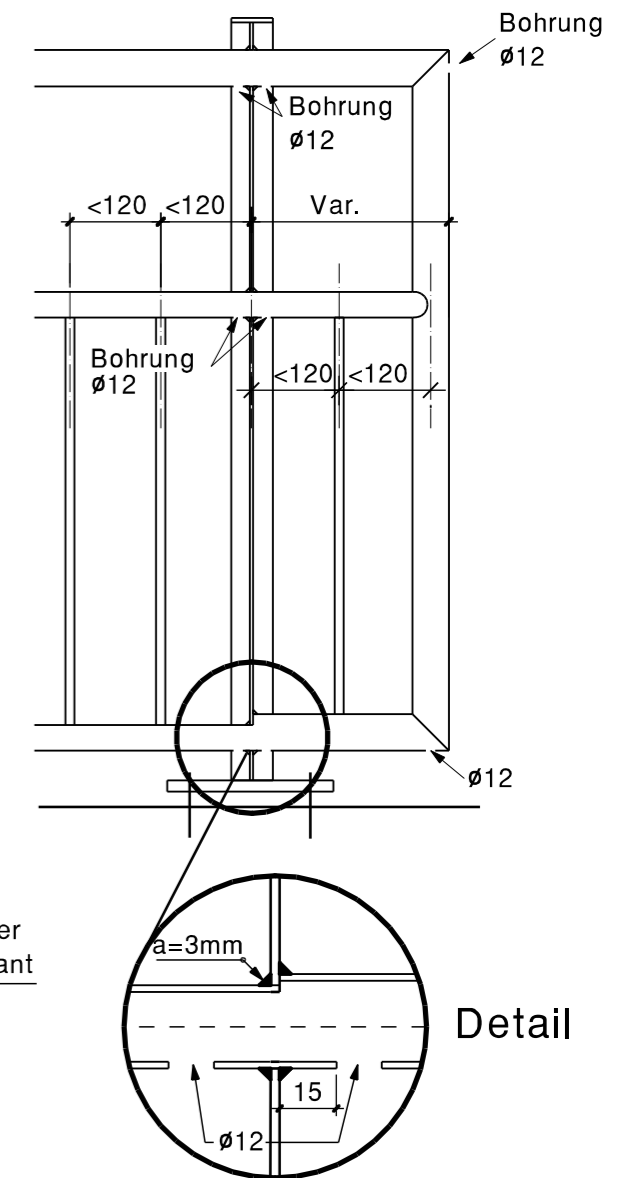
Schnitt B-B 1:1



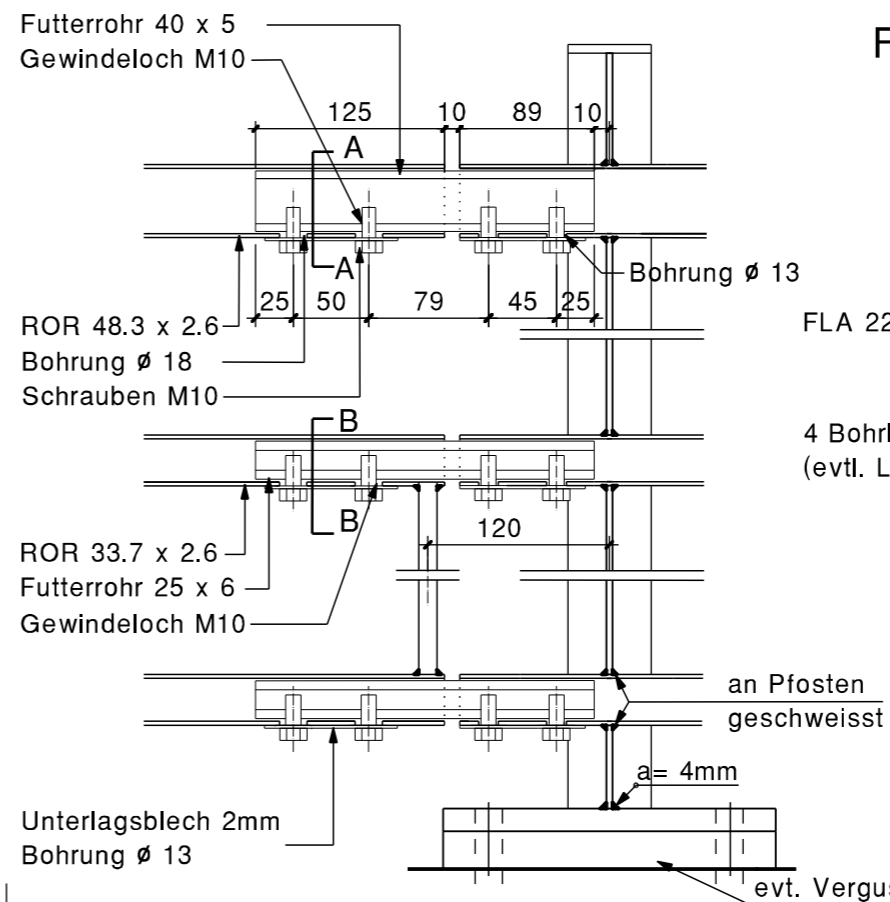
Schnitt 1 : 10



Elementende 1 : 10



Geländerdilataion 1:5



Fussplatte 1:5

