



Versetzbeton: nach SN EN 206-1;
C25/30; XC2(CH); D_{max} 16; C10.10; C1



Fugenmörtel:
frost- / tausalzbeständig,
Sackware (z.B. Baunit Fein oder gleichwertig)

A1

Ortskern, Querungsbereiche Fussgänger
und bei Einfahrten

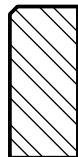
A2

Ortskern, kein Querungsbereich Fussgänger
oder bzw. wenn es die Sicherheit
der Fussgänger erfordert.

Regelfall 10 cm, 6 cm nur bei Radrouten
und Reparaturen.



Schalenstein Typ 12
11-13 / 11-15 / min. 16 cm (b / d / l)
SN 640 481a

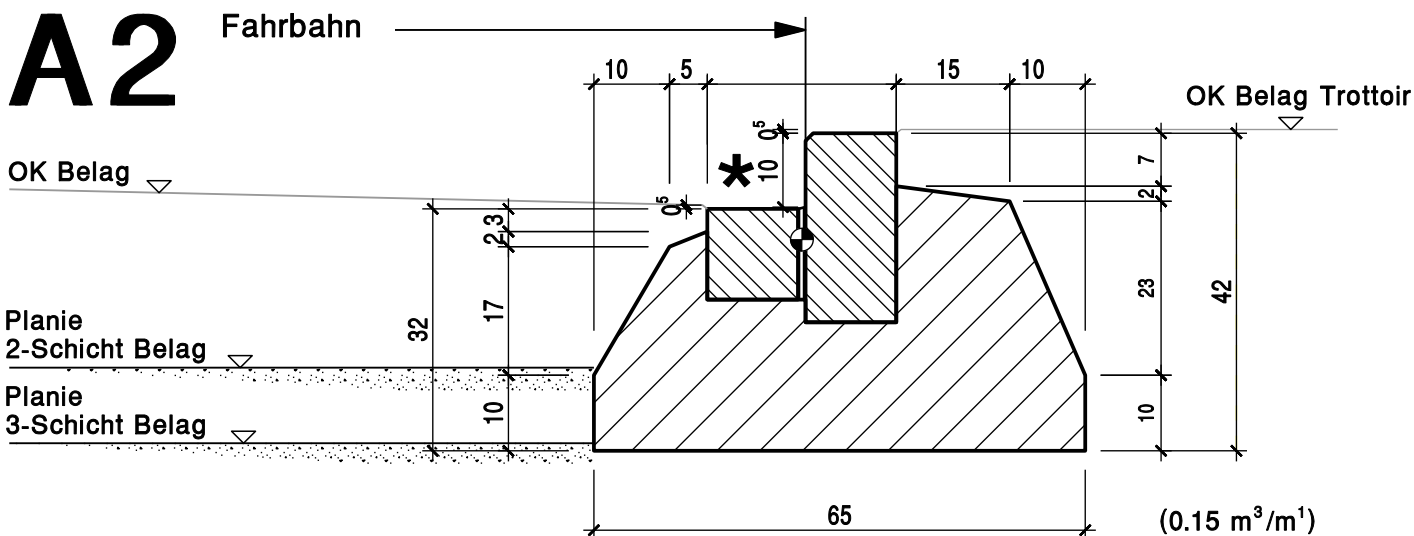
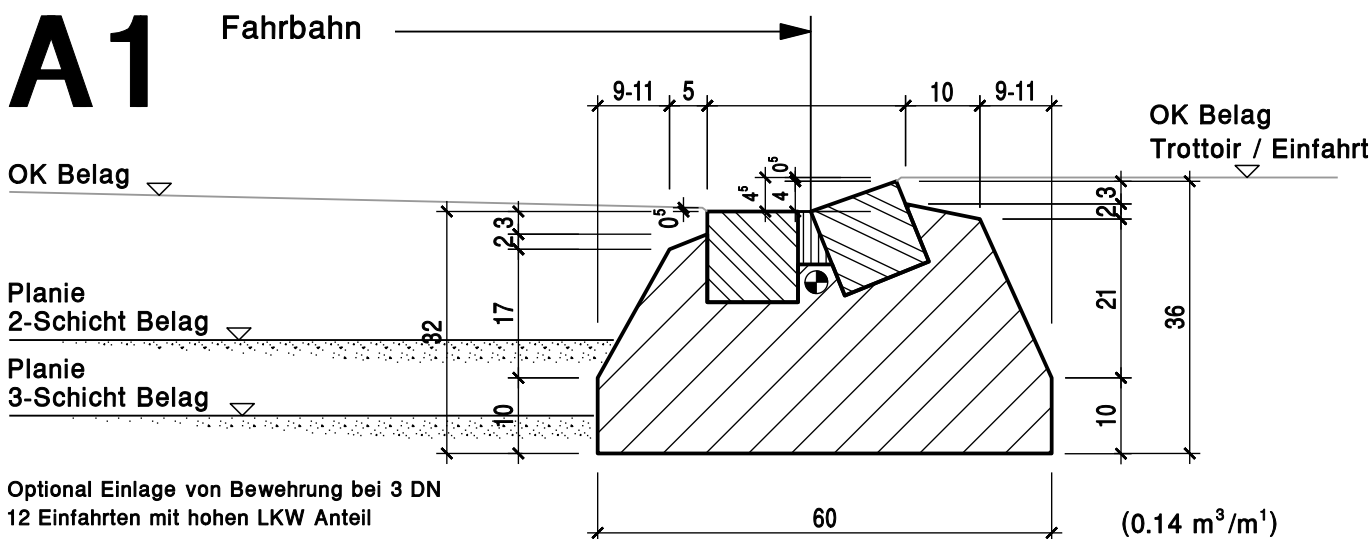


Stellplatte SN 10, h min. 25 cm
Vorderkante gefast
Oberseite und vordere Sichtfläche geflammt
SN 640 481a



variabel, je nach Steinbreite sortiert
gerader Belagsrand, Fugenbreite 6-12 mm

1. Planie fertig verdichten
2. Aushub für das Betonprofil des Randabschlusses
Dilatationsfugen: ca. alle 8 m, 1.5 cm durchgehende Styroporeinlage und Dichtungsmasse,
z.B. Refug 100 oder gleichwertig, SN 640 480a, alle Stossfugen ausfugen mit Fugenmörtel



Alle Typen: Rand mit Wasserführung $i < 0.5\%$,
Wasserstein-Oberfläche geräst oder gesägt

Randabschlüsse bei Mittelinsel, Querungshilfe, Fussgängerstreifen: Siehe T-970

Randabschlüsse bei Trottoirüberfahrten: T-973