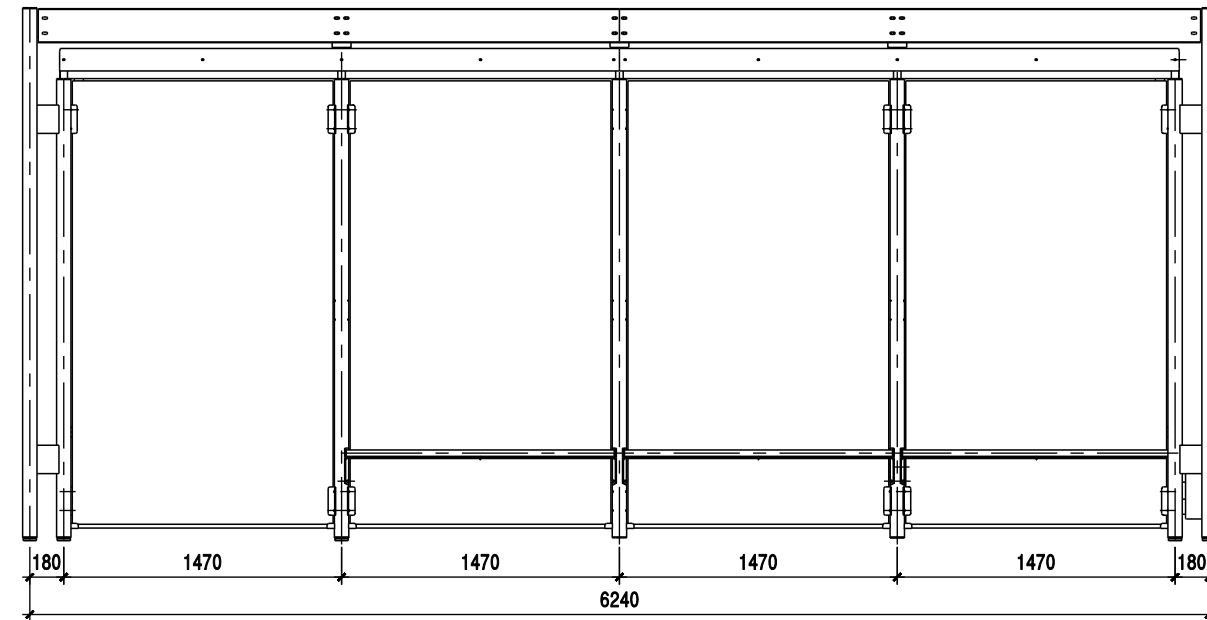
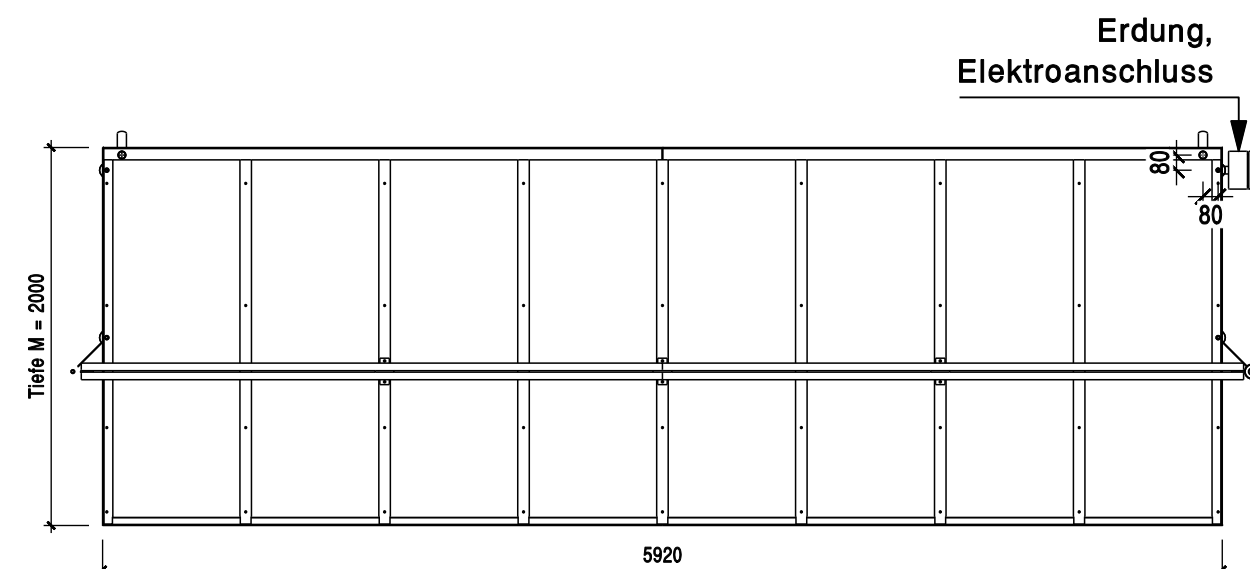


Typ Shelter (Velopa) Materialisierung: Glas/Aluminium
Weitere Varianten: 2 bis 5 Felder und
freikragige Version (nur als Sonderanfertigung!)

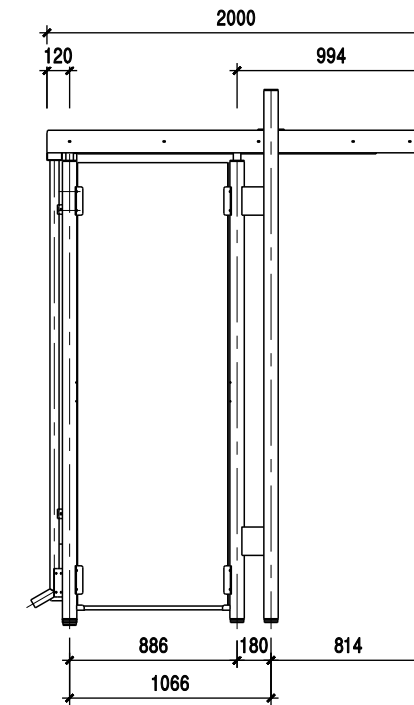
Ansicht:



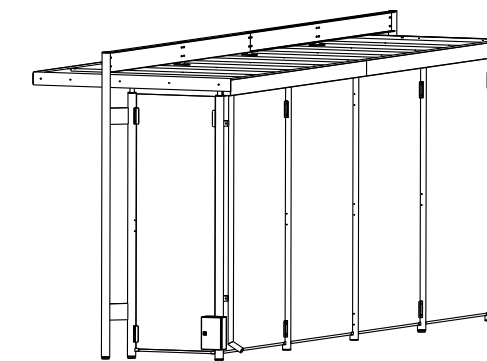
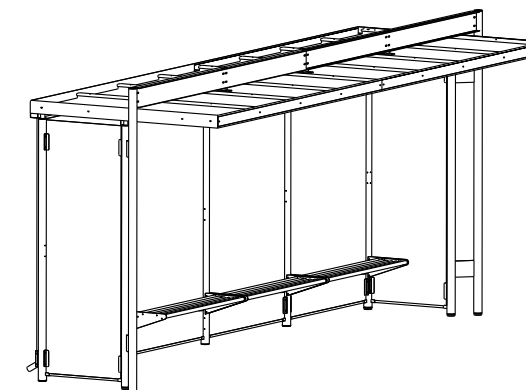
Aufsicht:



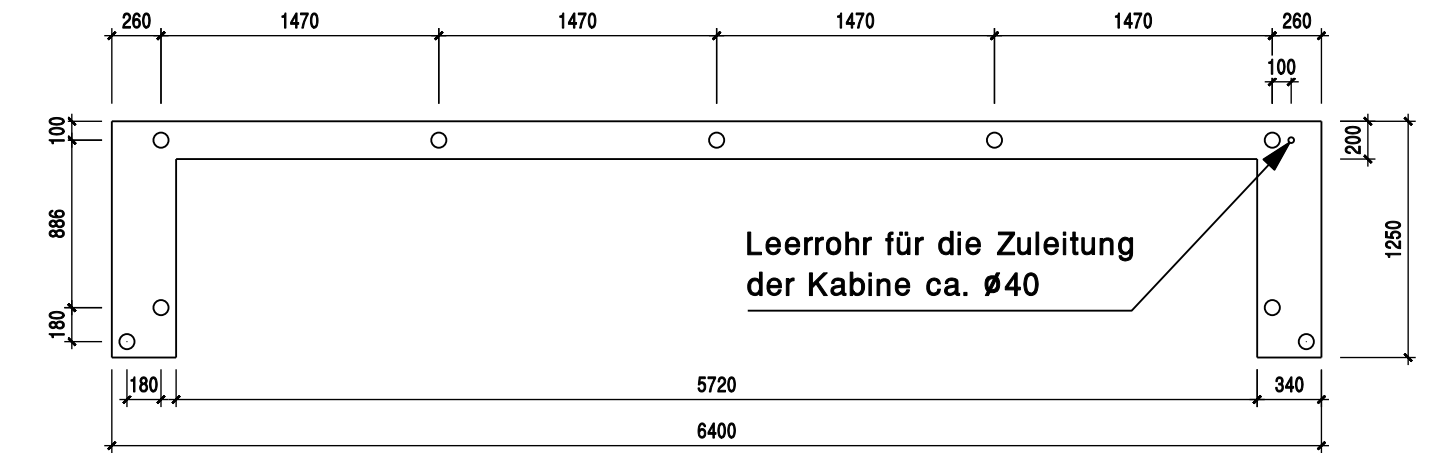
Seitenansicht: Breite M



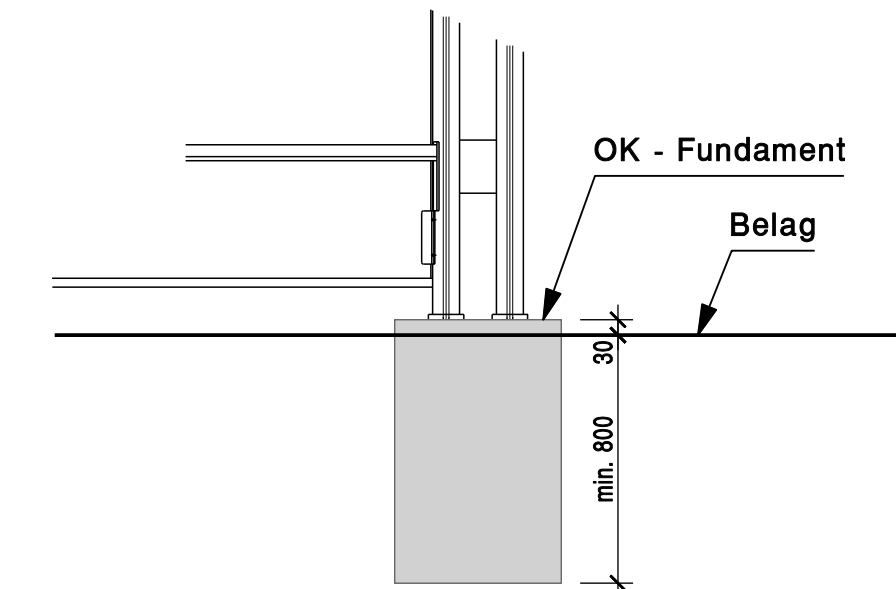
3D Ansichten



Aufsicht: Fundament



Schnitt: Fundament



Konstruktion:

- Stützen aus nichtrostenden Edelstahlrohren bilden das Grundgerüst.
- Der Dachrahmen besteht aus verschweissten, nichtrostenden Rechteckrohren, wird mit den Stützen verschraubt und am Dachträger aufgehängt (ganze Konstruktion aus Aluminium).
- Dacheindeckung mit eloxierten Alu-Paneelen.
- Verglasung Rück- und Seitenwand: 10 mm ESG getönt.
- BehiG-gerechte LED-Beleuchtung

Entwässerung:

- Entwässerung über Wasserrinne und Fallrohr, danach in den Anschluss der Strassenentwässerung oder versickern lassen.