



Bau- und Umweltschutzdirektion
Kanton Basel-Landschaft

Tiefbauamt

Wasserbau

Typenplan

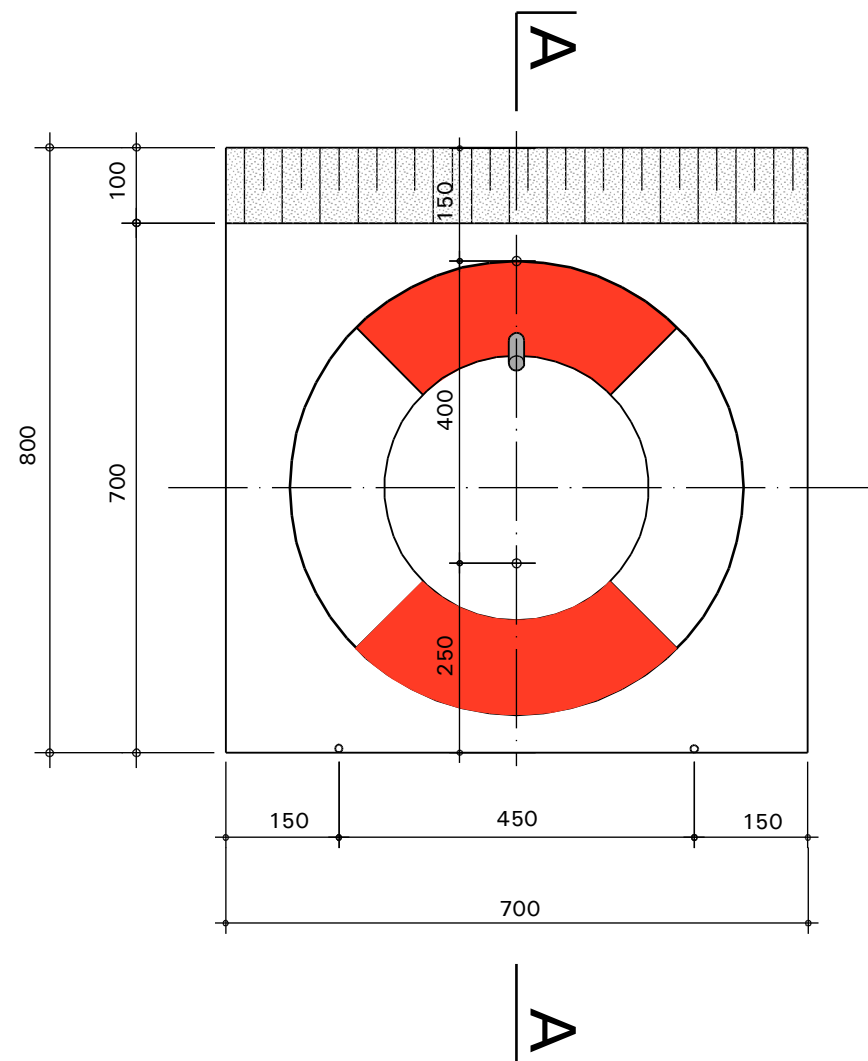
Retterungsring - Kasten

Plan Nr. Geschäftsbereich Wasserbau

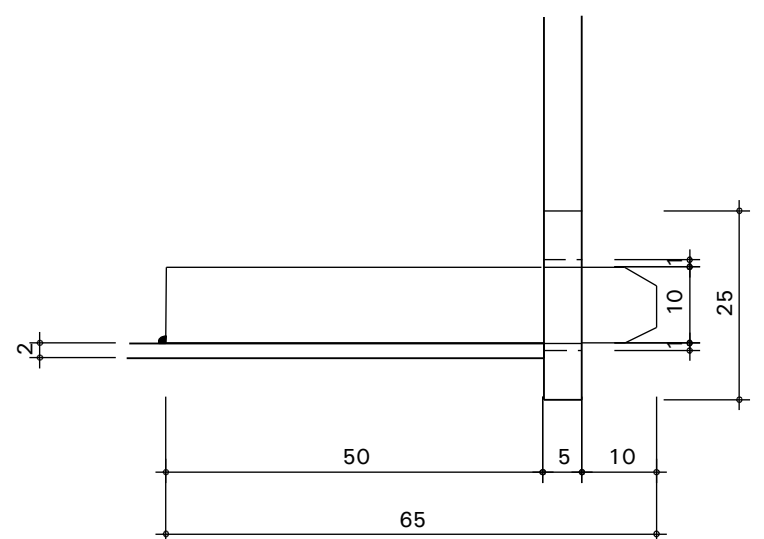
WT 6.3 - 1

Aend.	Datum	entw.	gez.	kontr.
	Dez. 1999	Mo	Mo	
	März 2008	Mo	msc	

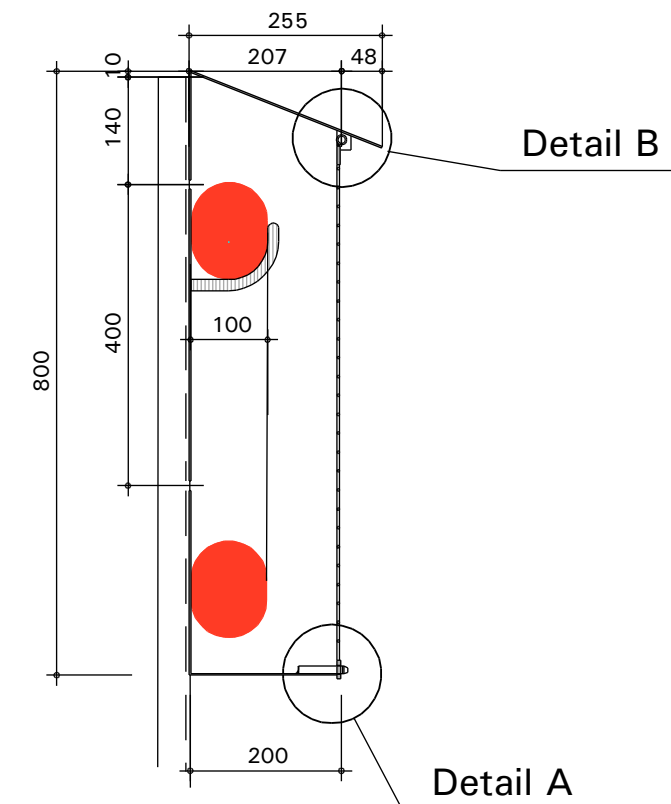
Grundriss 1:10



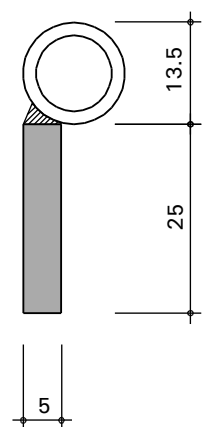
Detail A 1:1



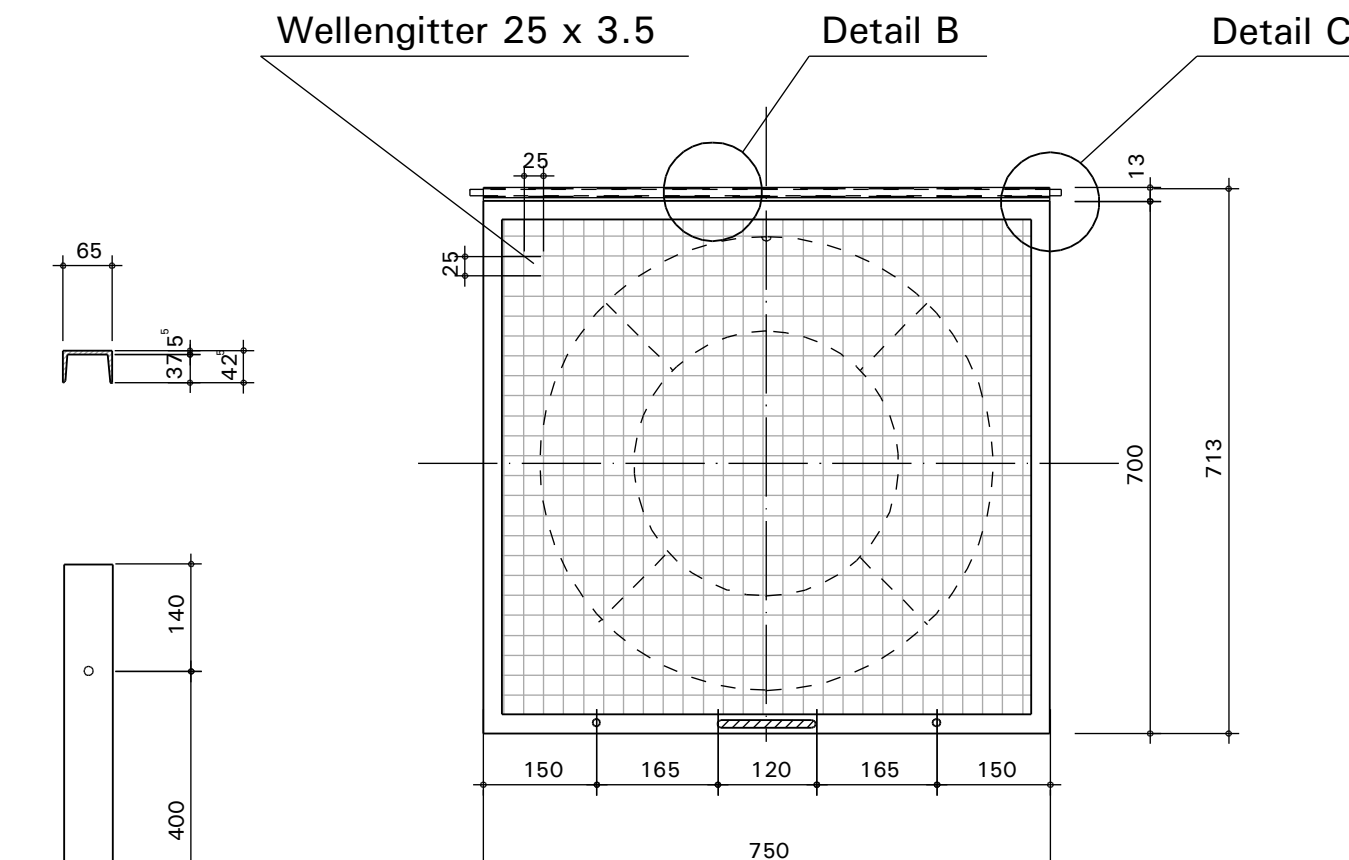
Schnitt A-A 1:10



Detail B 1:1



Ansicht 1:10



Detail C 1:1

