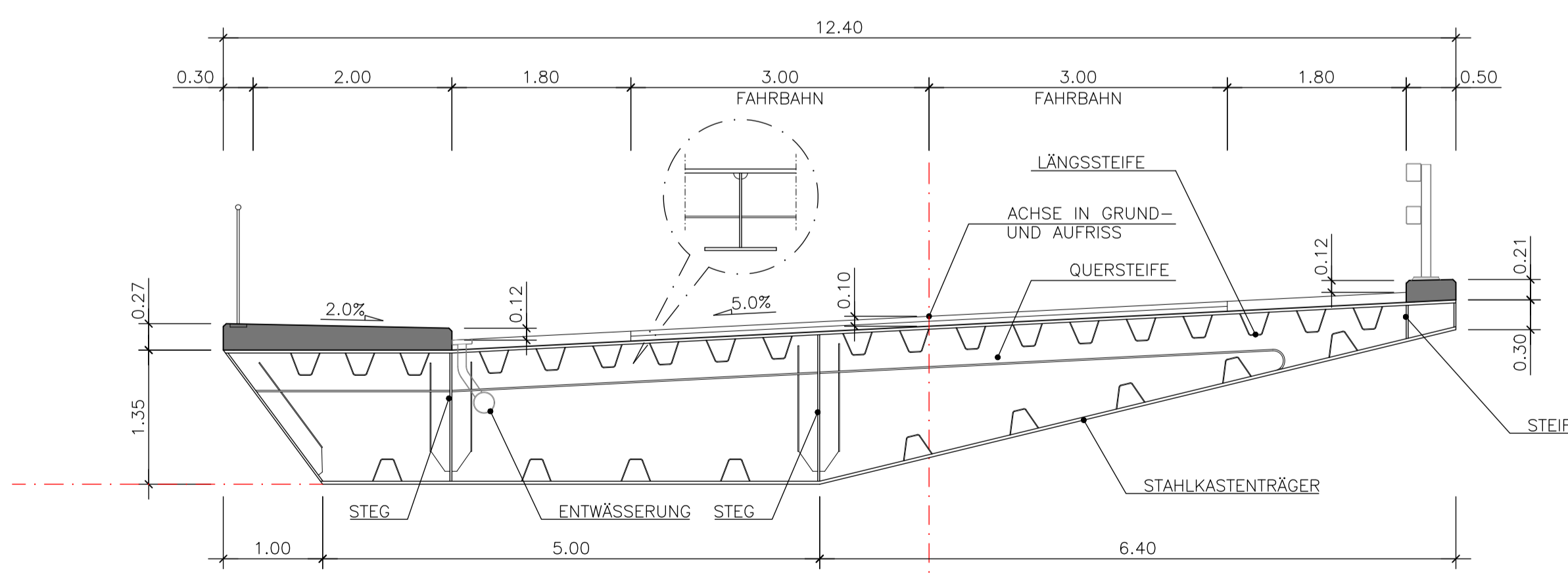
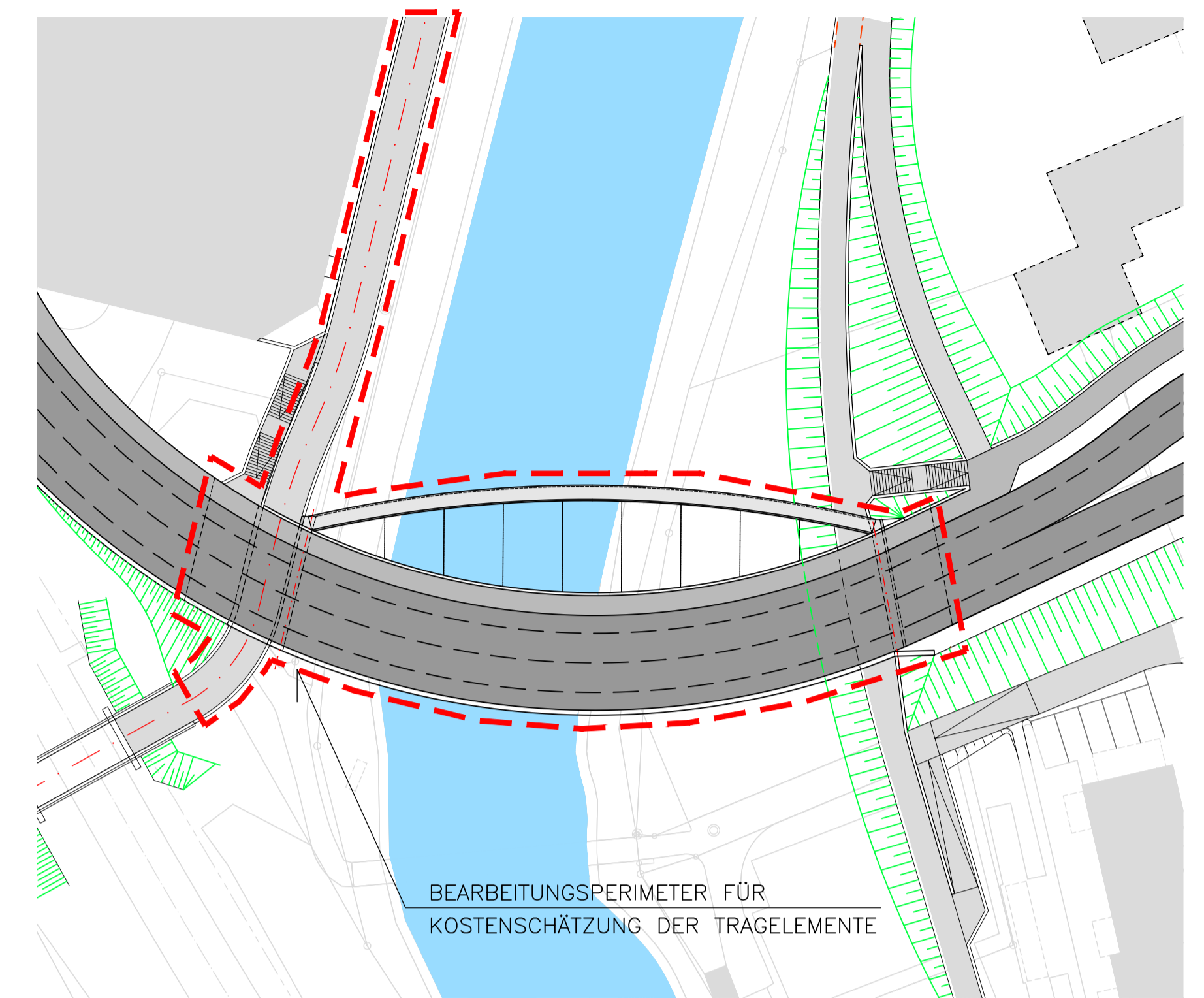


QUERSCHNITT C-C  
1:50

KURVENVERBREITERUNG BEI 5%  
349.10 WSP HQ 100



QUERSCHNITT BRÜCKENTRÄGER MIT QUERSTEIFEN  
1:50



SITUATION  
1:500

BLECHSTÄRKEN

- |                                     |                        |
|-------------------------------------|------------------------|
| Oberflansch                         |                        |
| - Blechstärke generell              | t = 25 mm              |
| - Blechstärke Auflagerbereich       | t = 30 mm              |
| - Längssteifen                      | 300 x 250 x 8 mm       |
| - Quersteifen T - Querschnitt       | 450 x 250 x 18 x 12 mm |
| Unterflansch                        |                        |
| - Blechstärke generell              | t = 20 mm              |
| - Blechstärke Auflagerbereich       | t = 30 mm              |
| - Längssteifen                      | 300 x 250 x 8 mm       |
| Äussere Stege                       |                        |
| - Konstante Blechstärke             | t = 12 mm              |
| Innere Stege                        |                        |
| - Brückenmitte (L/2)                | t = 12 mm              |
| - Auflagerbereich (L/4)             | t = 16 mm              |
| Querschotten                        |                        |
| - Regelquerschotten                 | t = 25 mm              |
| - Querschotten an Auflagern         | t = 40 mm              |
| Bogen                               |                        |
| - Blechstärke generell              | t = 40 mm              |
| - Blechstärke Auflagerbereich (9 m) | t = 50 mm              |

Mitwirkung

4.02