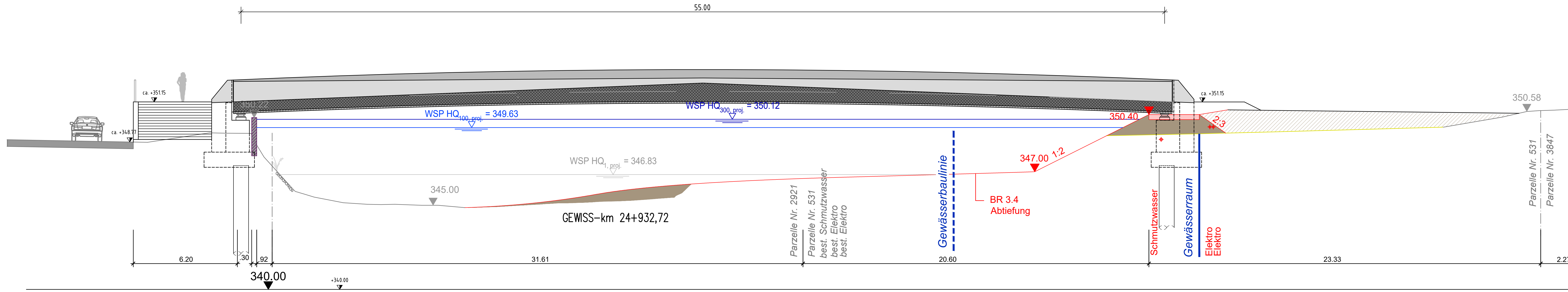
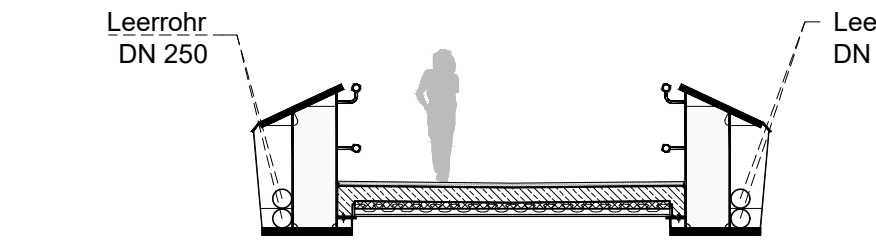


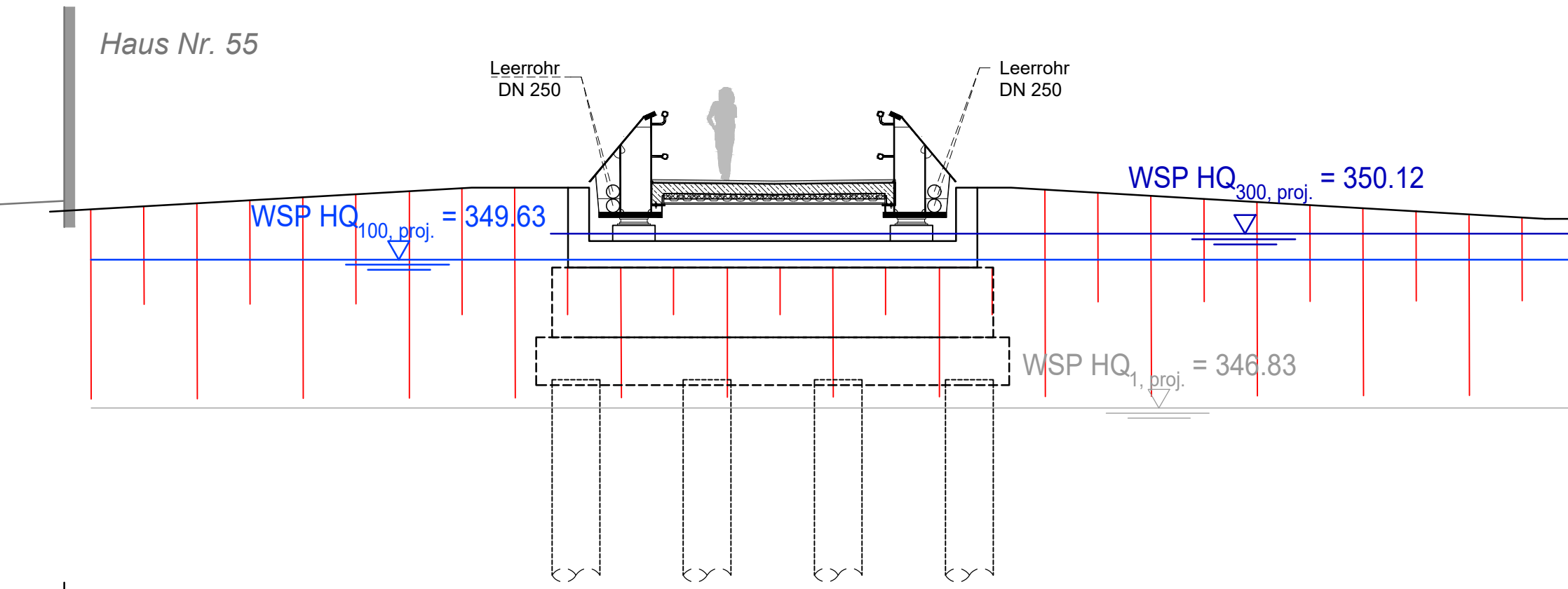
Velobrücke über die Birs  
 Variante: Stahlverbund-Trog  
 M 1:100



Schnitt  
 in Feldmitte  
 M 1:100



Schnitt  
 im Stützbereich  
 M 1:100

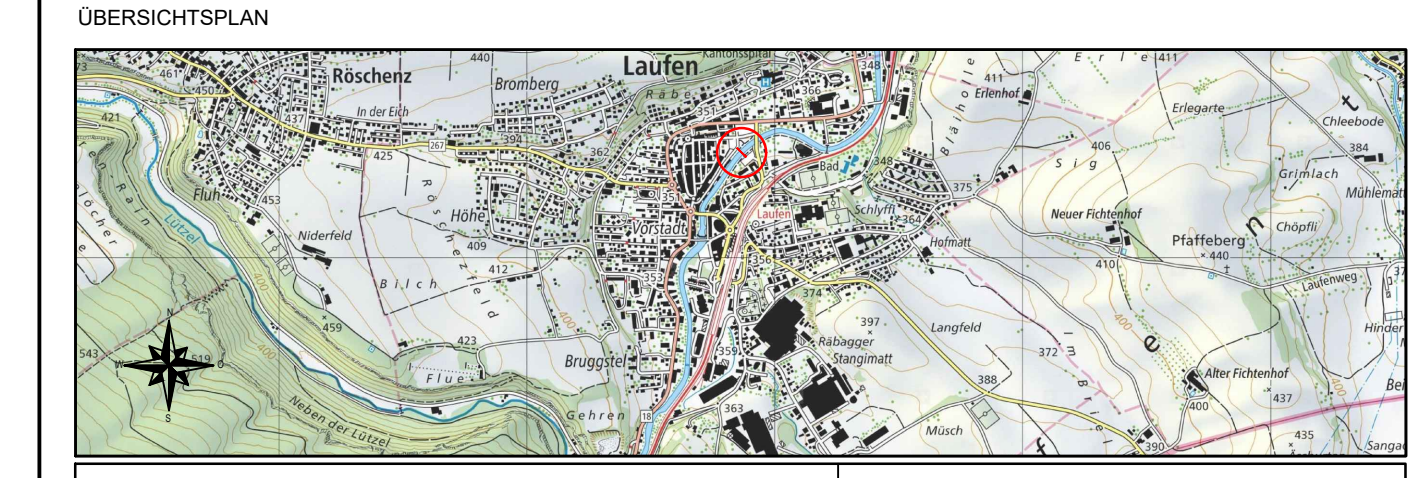


Gemeinden Laufen  
**Verlegung Nau-Brücke**  
 Naustrasse / Baselstrasse  
 Axe 267, BP 28A/43 - BP 28E/0  
 Vorprojekt  
**Velobrücke Amthaussteg**

**BASEL  
 LANDSCHAFT**  
 BAU UND UMWELTSCHUTZREGION  
 TIEFBAUAMT

5.08

Mitwirkung



CAD-SYSTEM: AutoCad 2021		VERTRETER BAUHERRSCHAFT: Tiefbauamt Basel-Landschaft	
PLANFORMAT: 420x1450	MASSSTAB: 1:100	PLANNUMMER TBA -	
PLANNUMMER PROJEKTVERFASSER <b>4-4</b>		PLANNUMMER TBA -	
PROJEKTVERFASSER <b>SSF Ingenieure AG</b> Beratende Ingenieure im Bauwesen Schillerstraße 46 06114 Halle www.ssf-ing.de		INDEX	DATUM
		A	16.11.2023
		B	
		C	
		GEZ.	KONTR.
		sct	wim