



GEMEINDE GIEBENACH

**Verordnung
über das Multimedianeetz
(MMN-Verordnung)**

Inhaltsverzeichnis

1.	Abschnitt: Definitionen	1
	§ 1 Begriffe	1
2.	Abschnitt: Gebühren	1
	§ 2 Grundsätze der Gebührenerhebung.....	1
	§ 3 Anschlussgebühr	2
	§ 4 Benutzungsgebühren	2
	§ 5 Urheberrechtsgebühr.....	2
	§ 6 Plombierung und Entplombierung	2
	§ 7 Mehrwertsteuer (MWST)	2
3.	Abschnitt: Technische Anforderungen	2
	§ 8 Technische Anforderungen an die hausinterne Verteilanlage (HVA).....	2
	§ 9 Neuerstellung einer coaxialen HVA.....	2
4.	Abschnitt: Schlussbestimmungen	4
	§ 12 Inkrafttreten	4

Verordnung über das Multimediantz

(MMN-Verordnung)

vom ...

Der Gemeinderat Giebenach,

gestützt auf § 27 Abs. 2 des Reglements über das Multimediantz vom 01.07.2020¹,
beschliesst:

1. Abschnitt: Definitionen

§ 1 Begriffe

¹ Als Wohnung gilt jede in sich geschlossene Wohneinheit mit eigenem Zutritt und eigener Küche oder Kochgelegenheit.

² Als Einfamilienhaus gilt eine Liegenschaft mit einer einzigen Wohnung.

³ Als Mehrfamilienhaus gilt eine Liegenschaft mit mehreren Wohnungen.

2. Abschnitt: Gebühren

§ 2 Grundsätze der Gebührenerhebung

¹ Ein Einfamilienhaus gilt als eine Nutzungseinheit.

² Bei einem Mehrfamilienhaus stellt jede Wohnung eine eigene Nutzungseinheit dar.

³ Eine Liegenschaft, welche von einer einzigen Unternehmung alleinig genutzt wird, gilt als eine Nutzungseinheit.

⁴ Bei einer Liegenschaft, welche von mehreren Unternehmungen genutzt wird, gilt jede Unternehmung als Nutzungseinheit.

⁵ Bei einem Hotel, einem Altersheim, einer Privatschule oder einem Heim stellen vier MMN-Dosen je eine Nutzungseinheit dar.

⁶ Die Nutzungseinheit stellt die Masseinheit dar, nach der die Gebührenerhebung gemäss dieser Verordnung erfolgt. Eine Ausnahme gilt jedoch bei der Anschlussgebühr, diese wird pro Objekt / Liegenschaft erhoben.

¹ Ord. Nr. 10.02

§ 3 Anschlussgebühr

Die Anschlussgebühr (für den Anschluss und maximal 4 Dosen pro Nutzungseinheit) setzt sich aus folgenden, einmalig anfallenden Beträgen zusammen:

- | | | |
|----|------------------------------------|------------|
| a) | Hausanschlussgebühr | CHF 250.00 |
| b) | Zuschlag für jede weitere MMN-Dose | CHF 100.00 |

§ 4 Benutzungsgebühren

Die Benutzungsgebühr setzt sich pro Nutzungseinheit aus einer monatlich anfallenden Grundgebühr von CHF 12.50 zusammen.

§ 5 Urheberrechtsgebühr

Die Erhebung der Urheberrechtsgebühr erfolgt zusätzlich gemäss dem jeweils geltenden Urheberrechtssatz.

§ 6 Plombierung und Entplombierung

Die Plombierung eines MMN Anschlusses ist kostenpflichtig.

Die Entplombierung eines MMN-Anschlusses erfolgt kostenlos.

§ 7 Mehrwertsteuer (MWST)

Es wird der jeweils gültige MWST-Satz angewendet.

3. Abschnitt: Technische Anforderungen

§ 8 Technische Anforderungen an die hausinterne Verteilanlage (HVA)

Bei Neuerstellung, Sanierungen und Erweiterungen von hausinternen Verteilanlagen (HVA) müssen die HVA-Richtlinien des Verbands für Kommunikationsnetze SUISSEDIGITAL sowie die in dieser Verordnung statuierten Anforderungen eingehalten sein.

§ 9 Neuerstellung einer koaxialen HVA

¹ Bei der Neuerstellung einer HVA müssen folgende Installationen kumulativ vorhanden sein:

- Ein Hausübergabepunkt (HÜP) pro Gebäude
- Eine Signalübergabestelle (SÜS) pro Wohnung
- Ein Wohnungssternpunkt (WSP) pro Wohnung

² Ab dem SÜS ist die Rohranlage und Verkabelung sternförmig separat zu jedem WSP zu führen.

³ Ab dem WSP ist die Rohranlage und Verkabelung sternförmig separat zu jeder Teilnehmeranschlussdose (TAD) zu führen. Auf Gesuch hin können zwei Kabel in einem Rohr geführt werden.

⁴ Der minimale Rohrdurchmesser beträgt 25 mm für ein Kabel und 32 mm für zwei Kabel.

⁵ Die Rohre sollen, wenn immer möglich, auf dem kürzesten Weg verlaufen.

⁶ Beträgt die Länge der Steig- oder Verteilrohre insgesamt mehr als 30 Meter so sind die Dimensionen der Rohre mit dem Netzplaner des MMN abzusprechen.

⁷ Einzelne Wohnungen müssen individuell an die HVA angeschlossen und getrennt werden können. Die Trennstelle muss sich in einem allgemein zugänglichen Gebäudeteil befinden.

⁸ Die Verkabelungen der Wohneinheiten sind eindeutig zu beschriften.

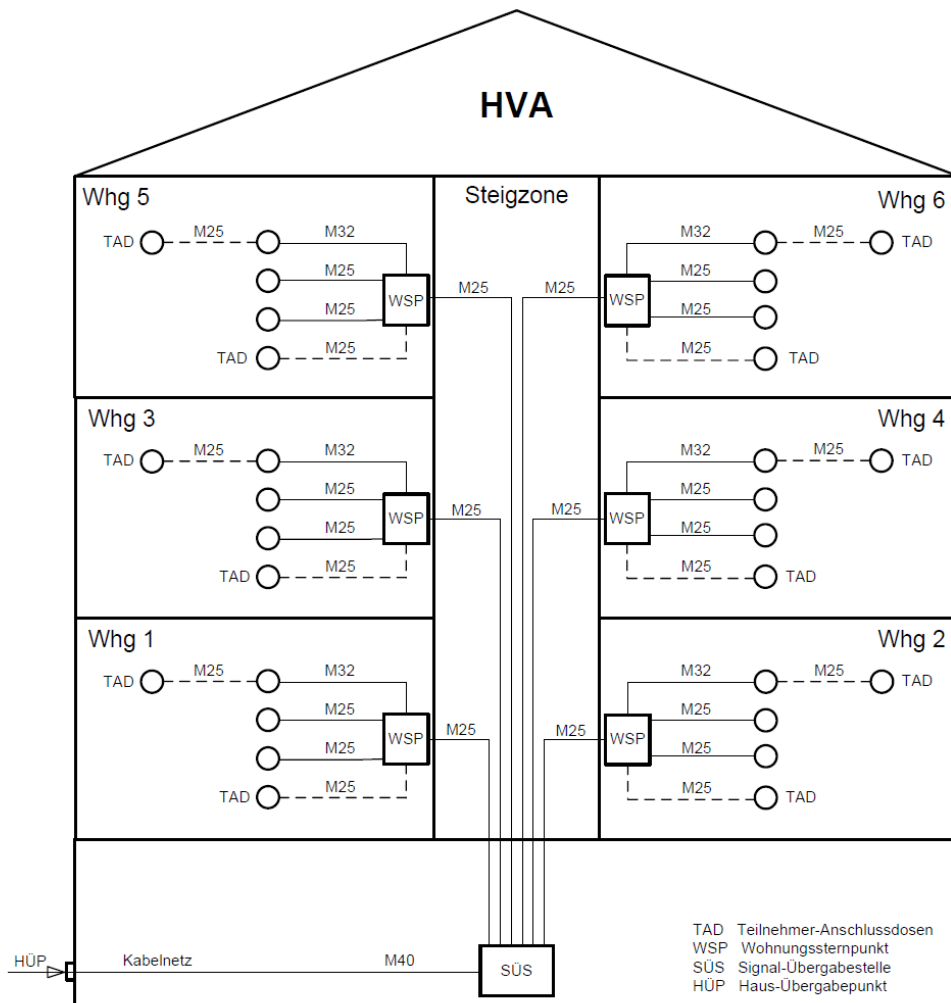


Abbildung 1 Übersicht Rohrdimensionen

4. Abschnitt: Schlussbestimmungen

§ 12 Inkrafttreten

Die Verordnung tritt per 01.01.2021 in Kraft.

Giebenach,

Namens des Gemeinderates

Der Präsident

Der Verwalter

Patrick Borer

Markus Graf